



Image may differ from product. See specification for details.

PBMF 202820 M1G1

Бронзовая втулка с буртиком

Бронзовые фланцевые втулки SKF предназначены для работы в условиях вращательного, колебательного и линейного движения, и могут выдерживать радиальные и осевые нагрузки в одном направлении. Они предназначены для широкого спектра условий эксплуатации и применения в сложных условиях окружающей среды.

- Нечувствительность к загрязнённым средам
- Устойчивость к ударным нагрузкам и вибрациям при низких частотах вращения
- Возможность установки на вал с низким качеством обработки поверхности
- Хорошая коррозионная стойкость

Overview

Размеры

Диаметр отверстия	20 mm
Наружный диаметр	28 mm
Ширина	20 mm
Диаметр фланца	35 mm
Толщина фланца	4 mm

Свойства

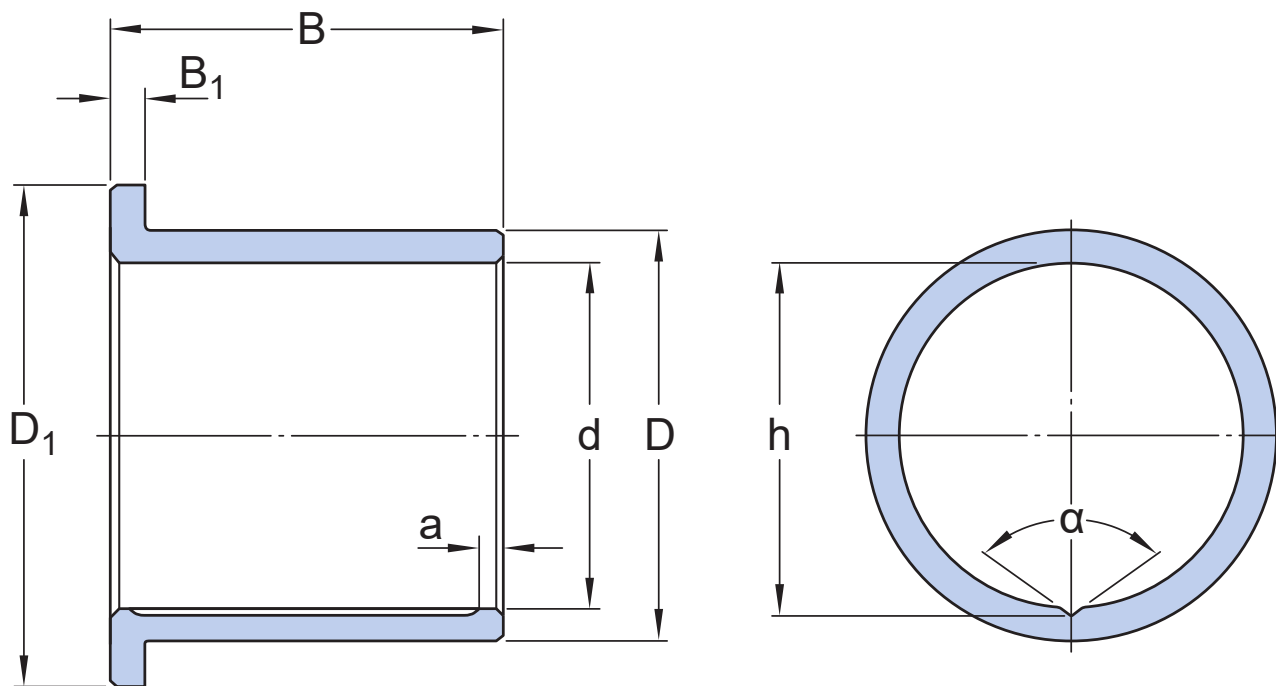
Конструкция	С буртиком
Материал	Бронза
Возможность повторного смазывания	С

Логистика

Масса нетто изделия	0.064 kg
Код eClass	23-05-01-90
Код UNSPSC	31171605

Технические характеристики

Материал	Бронза
Рабочая температура	min. -40 °C
Рабочая температура	max. 250 °C



Размеры

d	20 mm	Диаметр отверстия
D	28 mm	Наружный диаметр
B	20 mm	Ширина
D_1	35 mm	Наружный диаметр фланца
B_1	4 mm	Ширина фланца
a	3 mm	Расстояние от торца до осевой смазочной канавки
h	21 mm	Расстояние от нижней осевой смазочной канавки до противоположного диаметра отверстия
α	105 °	Угол апертury осевой смазочной канавки

Рекомендуемые посадки

Допуск вала	e7
-------------	----

Допуск корпуса

H7

Расчётные данные

Коэффициент удельной динамической нагрузки	K	25 N/mm ²
Коэффициент удельной статической нагрузки	K ₀	45 N/mm ²
Допустимая скорость скольжения	v	max. 0.5 m/s
Коэффициент трения	μ	min. 0.08
Коэффициент трения	μ	max. 0.15

Допуски и зазоры




ТЕХНИЧЕСКИЕ ХАРАКТЕРИСТИКИ ВТУЛОК

- [Допуски](#)
- [Рабочий зазор](#)

КОНСТРУКЦИЯ УЗЛОВ С ВТУЛКАМИ

- [Допуски для валов и корпусов](#)

More Information

<p> Информация о продукции</p> <hr/> <p>Конструкции и исполнения</p> <hr/> <p>Технические характеристики втулок</p> <hr/> <p>Конструкция узлов с втулками</p> <hr/> <p>Система обозначений</p>	<p> Техническая информация</p> <hr/> <p>Принципы выбора и применения</p> <hr/>	<p> Инструменты</p> <hr/> <p>SKF Product select</p> <hr/>
--	--	---



Условия использования

Посещая и используя данный сайт/приложение АВ SKF (публ.) (556007-3495 · Gothenburg) (в дальнейшем именуемая «SKF»), вы соглашаетесь со следующими условиями и положениями:

Отказ от гарантийных обязательств и ограничение ответственности

Несмотря на то, что были приняты все меры по обеспечению точности данных на этом сайте / в приложении, SKF предоставляет эту информацию «КАК ЕСТЬ» и ОТКАЗЫВАЕТСЯ ОТ ВСЕХ ГАРАНТИЙ, ЯВНЫХ ИЛИ ПОДРАЗУМЕВАЕМЫХ, ВКЛЮЧАЯ, ПОМИМО ПРОЧЕГО, ПОДРАЗУМЕВАЕМЫЕ ГАРАНТИИ ТОВАРНОГО СОСТОЯНИЯ И ПРИГОДНОСТИ ДЛЯ ДОСТИЖЕНИЯ ЛЮБОЙ КОНКРЕТНОЙ ЦЕЛИ. Вы осознаёте, что используете данный сайт / приложение на собственный риск, и принимаете на себя всю ответственность за любые издержки, связанные с использованием данного сайта / приложения, а также соглашаетесь, что SKF не несёт никакой ответственности за любой ущерб, прямой, непреднамеренный, последующий или косвенный, связанный с доступом или использованием содержащейся на данном сайте / в приложении информации или программного обеспечения.

Любые гарантии и заверения на данном сайте / в приложении о приобретаемой продукции и услугах SKF регулируются согласованными условиями и положениями в контракте на такую продукцию и услуги.

SKF не гарантирует точность или надёжность информации сайтов / приложений сторонних компаний, на которые наш сайт / приложение содержит упоминания или ссылки, и не несёт ответственность за содержащиеся в них материалы, созданные или опубликованные третьими сторонами. Помимо этого, SKF не гарантирует, что данный сайт / приложение и другие указанные на нём сайты / приложения не содержат вирусов или прочих опасных элементов.

Авторские права

Авторские права на данный сайт / приложение, информацию и программное обеспечение, которые представлены на данном сайте / в приложении, принадлежат SKF или лицензиарам. Все права защищены. Во всех лицензионных материалах указывается лицензиар, предоставивший SKF право на использование материала. Не допускается воспроизведение, копирование, передача, распространение, хранение, изменение, скачивание и другое использование информации и программного обеспечения, представленных на этом сайте / в приложении, с любой коммерческой целью без предварительного письменного согласия SKF. Однако разрешается воспроизведение, хранение и скачивание этих материалов для личного пользования без предварительного письменного согласия SKF. Ни при каких обстоятельствах не допускается передача этой информации и программного обеспечения третьим сторонам.

Некоторые изображения на данном сайте/в приложении использованы по лицензии Shutterstock, Inc.

Товарные знаки и патенты

Любые товарные знаки, бренды, корпоративные логотипы на сайте / в приложении являются собственностью SKF или лицензиаров, любое их использование без предварительного письменного согласия SKF не допускается. Для всех лицензионных товарных знаков на данном сайте / в приложении указывается лицензиар, предоставивший SKF право на использование товарного знака. Доступ к этому сайту / приложению не предоставляет пользователю лицензии по любым патентам, принадлежащим или лицензированным SKF.

Изменения

SKF оставляет за собой право в любое время вносить изменения или дополнения на данном сайте / в приложении.