



Image may differ from product. See specification for details.

## 7004 CDGA/P4A

### Super-precision, high-capacity, universally matchable single row angular contact ball bearing

Эти прецизионные однорядные радиально-упорные шарикоподшипники повышенной грузоподъёмности могут воспринимать действующие одновременно радиальную и осевую нагрузки, когда осевая нагрузка действует только в одном направлении. Они способны выдерживать тяжёлые нагрузки на относительно высоких частотах вращения при низких и средних рабочих температурах. Поскольку они подходят для универсального монтажа, то могут совместно устанавливаться в узлах для эффективного распределения нагрузки, с преднатягом в заданном диапазоне, без применения проставочных колец или аналогичных приспособлений.

- Очень высокая точность вращения
- Очень высокая грузоподъёмность
- Относительно высокие частоты вращения и жёсткость
- Для универсального монтажа

## Overview

### Размеры

Диаметр отверстия	20 mm
Наружный диаметр	42 mm
Ширина	12 mm
Угол контакта	15 °

### Производительность

Номинальная динамическая грузоподъёмность	8.71 kN
Номинальная статическая грузоподъёмность	4.3 kN
Примечание	Обратитесь в SKF, чтобы узнать о максимально достижимых частотах вращения

### Свойства

Тип контакта	Нормальный контакт (двухточечный)
Количество рядов	1
Тип кольца	Цельные внутренние и наружные кольца
Конструкция	Тип D повышенной грузоподъёмности
Подшипник для универсального монтажа	Да, O-образная схема (<>), X-образная схема (><) или тандем (>>)
Согласованная схема	Нет
Согласованное состояние (осевой зазор/преднатяг)	Измерительная нагрузка, класс A
Допуск	P4A
Материал, подшипник	Подшипниковая сталь
Покрытие	Без
Уплотнение	Без
Смазочный материал	Нет
Indicative product carbon footprint to manufacture	0.238 kg CO <sub>2</sub> e

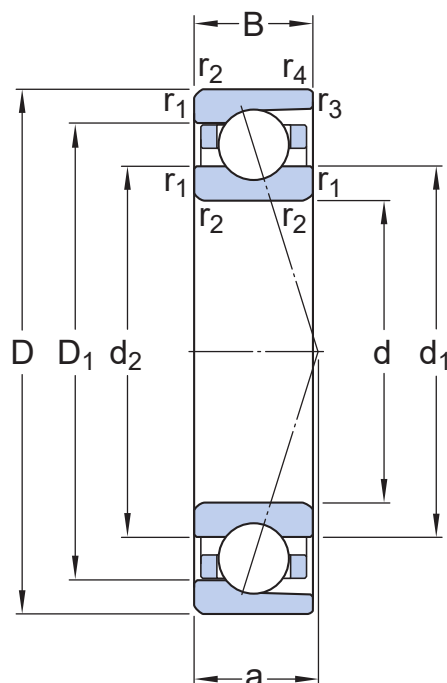
### Логистика

Масса нетто изделия	0.066 kg
Код eClass	23-05-08-04
Код UNSPSC	31171531

## Технические характеристики

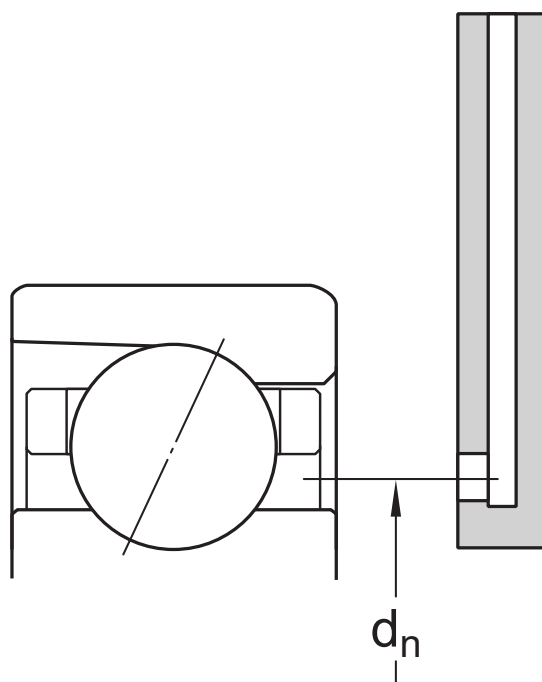
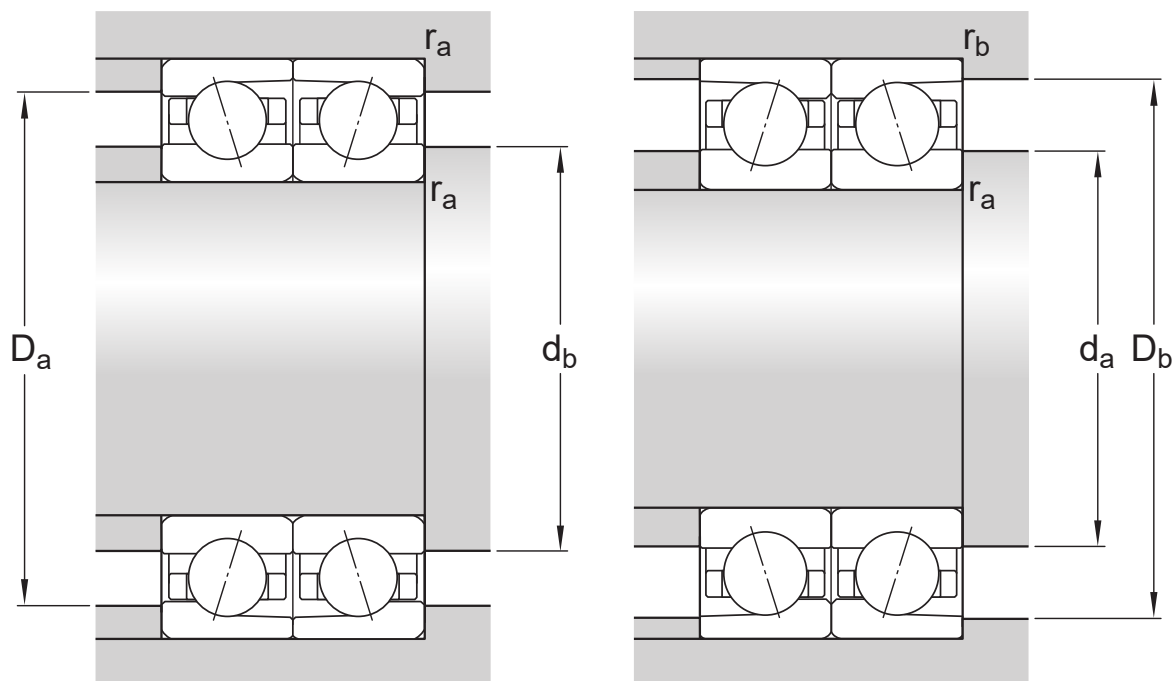
Подшипник(и) для универсального монтажа

Да, О-образная схема (&lt;&gt;), Х-образная схема (&gt;&lt;) или тандем (&gt;&gt;)



## Размеры

d	20 mm	Диаметр отверстия
D	42 mm	Наружный диаметр
B	12 mm	Ширина
d <sub>1</sub>	27.1 mm	Диаметр заплечика внутреннего кольца (большой торец)
d <sub>2</sub>	27.1 mm	Диаметр заплечика внутреннего кольца (малый торец)
D <sub>1</sub>	34.8 mm	Диаметр заплечика наружного кольца (большой торец)
r <sub>1,2</sub>	min. 0.6 mm	Размер фаски
r <sub>3,4</sub>	min. 0.3 mm	Размер фаски
a	10.2 mm	Расстояние от торца до точки давления



## Размеры опоры

$d_a$	min. 23.2 mm	Диаметр опоры на валу
$d_b$	min. 23.2 mm	Диаметр опоры на валу
$D_a$	max. 38.8 mm	Диаметр опоры корпуса
$D_b$	max. 40 mm	Диаметр опоры корпуса
$r_a$	max. 0.6 mm	Радиус галтели
$r_b$	max. 0.3 mm	Радиус галтели
$d_n$	28.4 mm	Положение масляной форсунки

## Расчётные данные

Номинальная динамическая грузоподъёмность	C	8.71 kN
Номинальная статическая грузоподъёмность	C <sub>0</sub>	4.3 kN
Предел усталостной прочности	P <sub>u</sub>	0.18 kN
Максимально достижимые частоты вращения		Обратитесь в SKF, чтобы узнать о максимально достижимых частотах вращения
Угол контакта	α	15 °
Диаметр шарика	D <sub>w</sub>	6.35 mm
Количество рядов	i	1
Количество шариков (на подшипник)	z	12
Контрольное количество смазки (на подшипник)	G <sub>ref</sub>	0.9 cm <sup>3</sup>

## ПРЕДНАТЯГ И ЖЁСТКОСТЬ (ПОДШИПНИКИ С РАСПОЛОЖЕНИЕМ ПО О-ОБРАЗНОЙ И Х-ОБРАЗНОЙ СХЕМАМ)

Класс преднатяга		A
Preload when unmounted	G	35 N
Осевая жёсткость		23 N/μm

## CORRECTION FACTORS FOR PRELOAD CALCULATION

Поправочный коэффициент зависит от серии и размера подшипника	f	1.03
Поправочный коэффициент в зависимости от угла контакта	f <sub>1</sub>	1
Поправочный коэффициент, класс преднатяга A	f <sub>2A</sub>	1
Поправочный коэффициент для гибридных подшипников	f <sub>HC</sub>	1

## FACTORS FOR EQUIVALENT BEARING LOAD CALCULATION

Calculation factor for equivalent loads	f <sub>0</sub>	9.2
---	----------------	-----

Дополнительные коэффициенты для эквивалентных нагрузок

Смотрите примечание 1 и 2 внизу

## Допуски и зазоры

---




### ИНФОРМАЦИЯ О ПРОДУКЦИИ

- Допуски: [P4A](#), [P4B](#), [P4](#), [PA9A](#), [P2](#)
- Усилие зажима и усилие монтажа: [тип D](#), [тип E](#), [тип B](#)
- Суффиксы обозначения H, H1, L и L1 используются для определения вариантов [масловоздушного смазывания через наружное кольцо подшипника](#).

## ПРИНЦИПЫ ВЫБОРА И ПРИМЕНЕНИЯ ПОДШИПНИКОВ

- [Размеры фасок](#)
- [Допуски посадочных мест для стандартных условий: валы, корпуса](#)
- Значения допусков ISO: [валы, корпуса](#)
- Начальное заполнение пластичной смазкой, зависящее от частоты вращения → [Начальное заполнение пластичной смазкой](#)

## More Information

 <b>Информация о продукции</b>	 <b>Техническая информация</b>	 <b>Инструменты</b>
<a href="#">Конструкции и исполнения</a>	<a href="#">Принципы выбора и применения подшипников</a>	<a href="#">SKF SimPro Quick</a>
<a href="#">Маркировка подшипников и комплектов подшипников</a>	<a href="#">Общая информация о подшипниках</a>	<a href="#">SKF SimPro Spindle</a>
<a href="#">Технические данные подшипников</a>	<a href="#">Выбор подшипников</a>	<a href="#">SKF Engineering Calculator</a>
<a href="#">Преднатяг, зазор и жёсткость</a>	<a href="#">Выход подшипника из строя и меры по предотвращению таких отказов</a>	<a href="#">SKF LubeSelect для пластичных смазок SKF</a>
<a href="#">Нагрузки</a>		<a href="#">Программа по выбору нагревателей</a>
<a href="#">Максимально достижимые частоты вращения</a>		
<a href="#">Монтаж</a>		
<a href="#">Система обозначений</a>		



# Условия использования

Посещая и используя данный сайт/приложение АВ SKF (публ.) (556007-3495 · Gothenburg) (в дальнейшем именуемая «SKF»), вы соглашаетесь со следующими условиями и положениями:

## **Отказ от гарантийных обязательств и ограничение ответственности**

Несмотря на то, что были приняты все меры по обеспечению точности данных на этом сайте / в приложении, SKF предоставляет эту информацию «КАК ЕСТЬ» и ОТКАЗЫВАЕТСЯ ОТ ВСЕХ ГАРАНТИЙ, ЯВНЫХ ИЛИ ПОДРАЗУМЕВАЕМЫХ, ВКЛЮЧАЯ, ПОМИМО ПРОЧЕГО, ПОДРАЗУМЕВАЕМЫЕ ГАРАНТИИ ТОВАРНОГО СОСТОЯНИЯ И ПРИГОДНОСТИ ДЛЯ ДОСТИЖЕНИЯ ЛЮБОЙ КОНКРЕТНОЙ ЦЕЛИ. Вы осознаёте, что используете данный сайт / приложение на собственный риск, и принимаете на себя всю ответственность за любые издержки, связанные с использованием данного сайта / приложения, а также соглашаетесь, что SKF не несёт никакой ответственности за любой ущерб, прямой, непреднамеренный, последующий или косвенный, связанный с доступом или использованием содержащейся на данном сайте / в приложении информации или программного обеспечения.

Любые гарантии и заверения на данном сайте / в приложении о приобретаемой продукции и услугах SKF регулируются согласованными условиями и положениями в контракте на такую продукцию и услуги.

SKF не гарантирует точность или надёжность информации сайтов / приложений сторонних компаний, на которые наш сайт / приложение содержит упоминания или ссылки, и не несёт ответственность за содержащиеся в них материалы, созданные или опубликованные третьими сторонами. Помимо этого, SKF не гарантирует, что данный сайт / приложение и другие указанные на нём сайты / приложения не содержат вирусов или прочих опасных элементов.

## **Авторские права**

Авторские права на данный сайт / приложение, информацию и программное обеспечение, которые представлены на данном сайте / в приложении, принадлежат SKF или лицензиарам. Все права защищены. Во всех лицензионных материалах указывается лицензиар, предоставивший SKF право на использование материала. Не допускается воспроизведение, копирование, передача, распространение, хранение, изменение, скачивание и другое использование информации и программного обеспечения, представленных на этом сайте / в приложении, с любой коммерческой целью без предварительного письменного согласия SKF. Однако разрешается воспроизведение, хранение и скачивание этих материалов для личного пользования без предварительного письменного согласия SKF. Ни при каких обстоятельствах не допускается передача этой информации и программного обеспечения третьим сторонам.

Некоторые изображения на данном сайте/в приложении использованы по лицензии Shutterstock, Inc.

## **Товарные знаки и патенты**

Любые товарные знаки, бренды, корпоративные логотипы на сайте / в приложении являются собственностью SKF или лицензиаров, любое их использование без предварительного письменного согласия SKF не допускается. Для всех лицензионных товарных знаков на данном сайте / в приложении указывается лицензиар, предоставивший SKF право на использование товарного знака. Доступ к этому сайту / приложению не предоставляет пользователю лицензии по любым патентам, принадлежащим или лицензированным SKF.

## **Изменения**

SKF оставляет за собой право в любое время вносить изменения или дополнения на данном сайте / в приложении.