



Image may differ from product. See specification for details.

## 29340 E

### Упорный сферический роликоподшипник со штампованным стальным сепаратором

Упорные сферические роликоподшипники выдерживают очень тяжёлые осевые и значительные радиальные нагрузки. Самые высокие показатели грузоподъёмности среди упорных подшипников позволяют создавать высокомошные компактные подшипниковые узлы. Комбинирование двух или более упорных сферических роликоподшипников позволяет создавать как самоустанавливающиеся, и допускающие перекосы вала, так и очень жёсткие подшипниковые узлы.

- Высокая грузоподъёмность
- Выдерживают комбинированные нагрузки
- Допускают перекосы или создают очень жёсткие подшипниковые узлы
- Длительный срок службы и низкий коэффициент трения
- Разъёмная конструкция

## Overview

### Размеры

Диаметр отверстия	200 mm
Наружный диаметр	340 mm
Высота	85 mm

### Производительность

Номинальная динамическая грузоподъёмность	1 860 kN
Номинальная статическая грузоподъёмность	5 500 kN
Номинальная частота вращения	1 000 r/min
Предельная частота вращения	1 700 r/min
Класс SKF	SKF Explorer

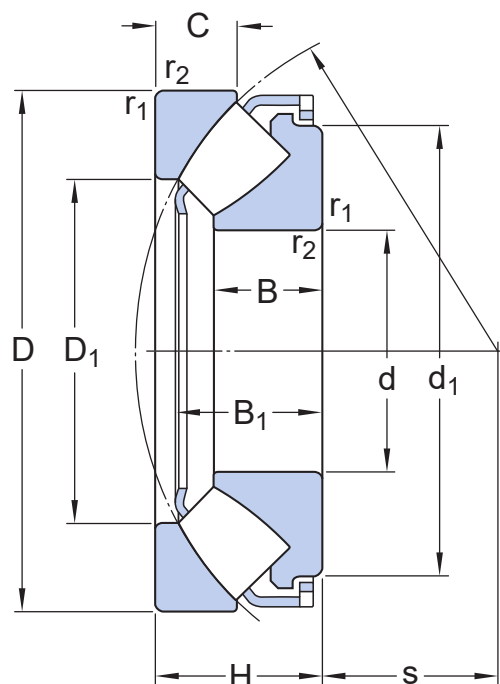
### Свойства

Приспособление для фиксации, свободное кольцо	Нет
Тип отверстия	Цилиндрический
Сепаратор	Листовой металл
Допуск	Нормальный
Подлежит восстановлению	Да
Indicative carbon footprint for new product	102 kg CO <sub>2</sub> e
Indicative carbon footprint for remanufactured product	35.8 kg CO <sub>2</sub> e

### Логистика

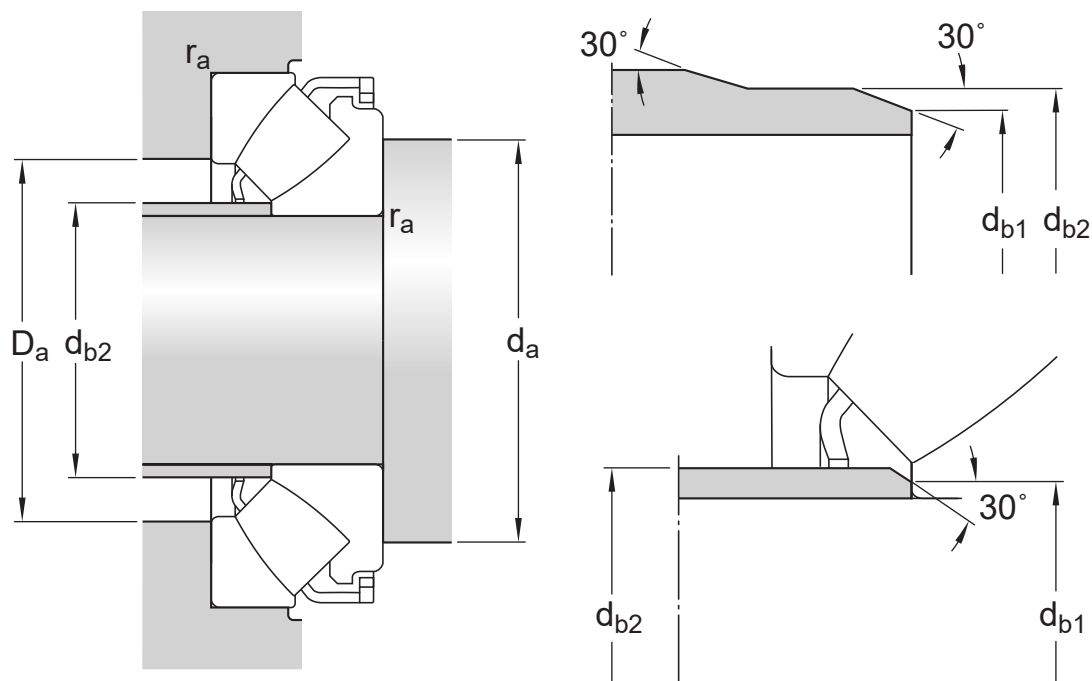
Масса нетто изделия	28.4 kg
Код eClass	23-05-11-03
Код UNSPSC	31171507

## Технические характеристики



### Размеры

d	200 mm	Диаметр отверстия
D	340 mm	Наружный диаметр
H	85 mm	Высота
d <sub>1</sub>	≈ 304 mm	Наружный диаметр торца тугого кольца
D <sub>1</sub>	≈ 257 mm	Диаметр заплечика наружного кольца
B	53.5 mm	Ширина тугого кольца или длина диаметра отверстия тугого кольца для посадки на валу (подшипники со штампованным стальным сепаратором)
B <sub>1</sub>	76.7 mm	Высота тугого кольца + сепаратор
C	40 mm	Высота свободного кольца
s	116 mm	Расстояние от торца тугого кольца до точки давления
r <sub>1,2</sub>	min. 4 mm	Размер фаски тугого кольца



## Размеры опоры

$d_a$	min. 265 mm	Диаметр опоры на валу
$d_{b1}$	max. 211 mm	Диаметр опоры распорного кольца
$d_{b2}$	max. 224 mm	Наружный диаметр распорного кольца
$D_a$	max. 297 mm	Диаметр опоры корпуса
$r_a$	max. 3 mm	Радиус галтели

## Расчётные данные

Номинальная динамическая грузоподъёмность	C	1 860 kN
Номинальная статическая грузоподъёмность	$C_0$	5 500 kN
Предел усталостной прочности	$P_u$	550 kN
Номинальная частота вращения		1 000 r/min
Предельная частота вращения		1 700 r/min
Коэффициент минимальной осевой нагрузки	A	2.9

## Допуски и зазоры




### ТЕХНИЧЕСКИЕ ДАННЫЕ ПОДШИПНИКОВ

- [Допуски: таблица](#)

## СОПРЯЖЁННЫЕ ДЕТАЛИ ПОДШИПНИКА

- [Допуски посадочных мест для стандартных условий](#)
- [Допуски и результирующие посадки](#)

## More Information

 <b>Информация о продукции</b>	 <b>Техническая информация</b>	 <b>Инструменты</b>
<a href="#">Конструкции и исполнения</a>	<a href="#">Принципы выбора подшипников качения</a>	<a href="#">SKF SimPro Quick</a>
<a href="#">Технические данные подшипников</a>	<a href="#">Общая информация о подшипниках</a>	<a href="#">SKF Bearing Select</a>
<a href="#">Нагрузки</a>	<a href="#">Выбор подшипников</a>	<a href="#">SKF Engineering Calculator</a>
<a href="#">Ограничения рабочей температуры</a>	<a href="#">Выход подшипника из строя и меры по предотвращению таких отказов</a>	<a href="#">SKF LubeSelect для пластичных смазок SKF</a>
<a href="#">Допустимая частота вращения</a>		<a href="#">Программа по выбору нагревателей</a>
<a href="#">Конструктивные особенности</a>		
<a href="#">Смазывание</a>		
<a href="#">Монтаж</a>		
<a href="#">Система обозначений</a>		



# Условия использования

Посещая и используя данный сайт/приложение АВ SKF (публ.) (556007-3495 · Gothenburg) (в дальнейшем именуемая «SKF»), вы соглашаетесь со следующими условиями и положениями:

## **Отказ от гарантийных обязательств и ограничение ответственности**

Несмотря на то, что были приняты все меры по обеспечению точности данных на этом сайте / в приложении, SKF предоставляет эту информацию «КАК ЕСТЬ» и ОТКАЗЫВАЕТСЯ ОТ ВСЕХ ГАРАНТИЙ, ЯВНЫХ ИЛИ ПОДРАЗУМЕВАЕМЫХ, ВКЛЮЧАЯ, ПОМИМО ПРОЧЕГО, ПОДРАЗУМЕВАЕМЫЕ ГАРАНТИИ ТОВАРНОГО СОСТОЯНИЯ И ПРИГОДНОСТИ ДЛЯ ДОСТИЖЕНИЯ ЛЮБОЙ КОНКРЕТНОЙ ЦЕЛИ. Вы осознаёте, что используете данный сайт / приложение на собственный риск, и принимаете на себя всю ответственность за любые издержки, связанные с использованием данного сайта / приложения, а также соглашаетесь, что SKF не несёт никакой ответственности за любой ущерб, прямой, непреднамеренный, последующий или косвенный, связанный с доступом или использованием содержащейся на данном сайте / в приложении информации или программного обеспечения.

Любые гарантии и заверения на данном сайте / в приложении о приобретаемой продукции и услугах SKF регулируются согласованными условиями и положениями в контракте на такую продукцию и услуги.

SKF не гарантирует точность или надёжность информации сайтов / приложений сторонних компаний, на которые наш сайт / приложение содержит упоминания или ссылки, и не несёт ответственность за содержащиеся в них материалы, созданные или опубликованные третьими сторонами. Помимо этого, SKF не гарантирует, что данный сайт / приложение и другие указанные на нём сайты / приложения не содержат вирусов или прочих опасных элементов.

## **Авторские права**

Авторские права на данный сайт / приложение, информацию и программное обеспечение, которые представлены на данном сайте / в приложении, принадлежат SKF или лицензиарам. Все права защищены. Во всех лицензионных материалах указывается лицензиар, предоставивший SKF право на использование материала. Не допускается воспроизведение, копирование, передача, распространение, хранение, изменение, скачивание и другое использование информации и программного обеспечения, представленных на этом сайте / в приложении, с любой коммерческой целью без предварительного письменного согласия SKF. Однако разрешается воспроизведение, хранение и скачивание этих материалов для личного пользования без предварительного письменного согласия SKF. Ни при каких обстоятельствах не допускается передача этой информации и программного обеспечения третьим сторонам.

Некоторые изображения на данном сайте/в приложении использованы по лицензии Shutterstock, Inc.

## **Товарные знаки и патенты**

Любые товарные знаки, бренды, корпоративные логотипы на сайте / в приложении являются собственностью SKF или лицензиаров, любое их использование без предварительного письменного согласия SKF не допускается. Для всех лицензионных товарных знаков на данном сайте / в приложении указывается лицензиар, предоставивший SKF право на использование товарного знака. Доступ к этому сайту / приложению не предоставляет пользователю лицензии по любым патентам, принадлежащим или лицензированным SKF.

## **Изменения**

SKF оставляет за собой право в любое время вносить изменения или дополнения на данном сайте / в приложении.