



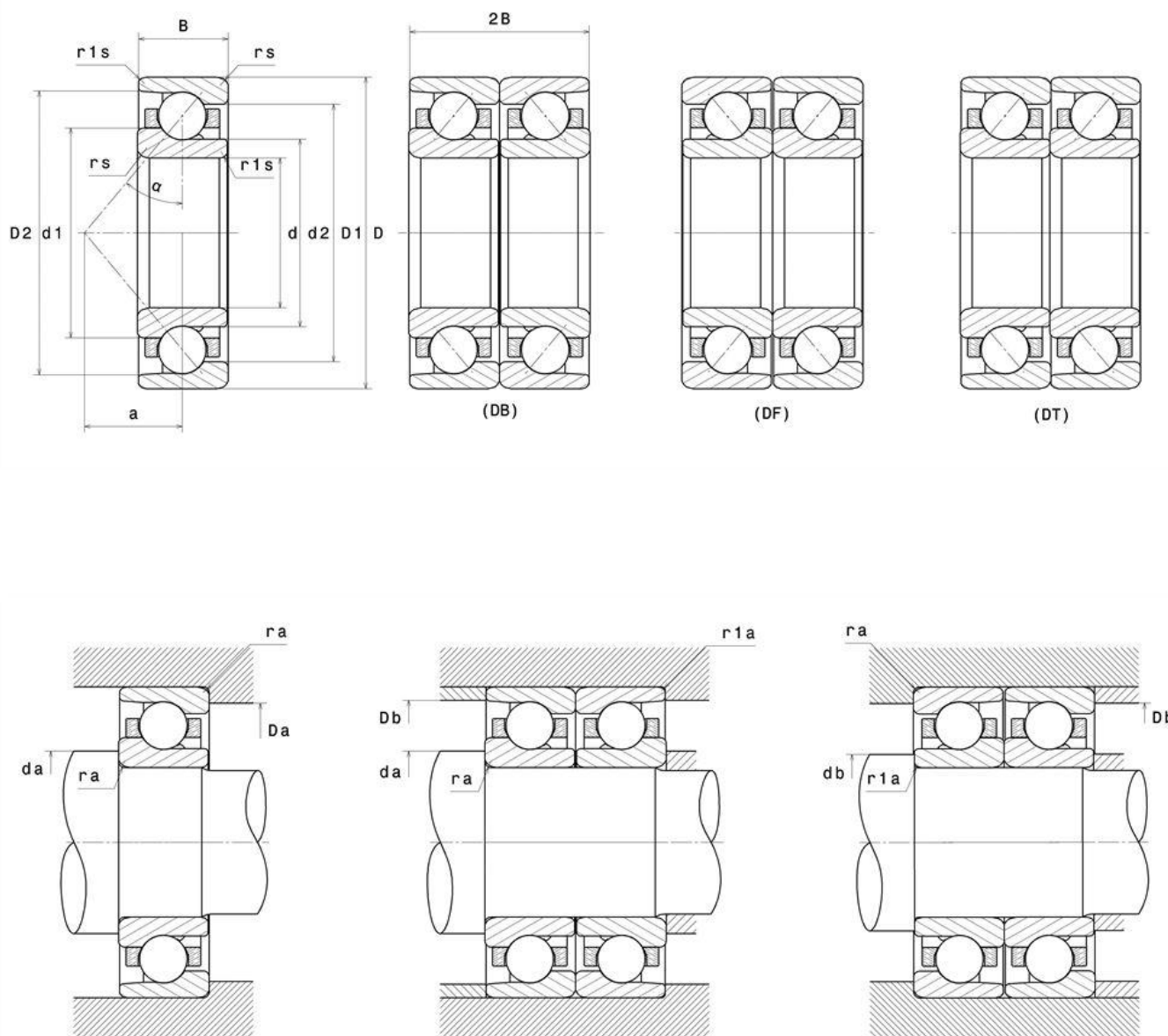
## Технические

### 7324BG

Радиально-упорные шарикоподшипники однорядные или для парного монтажа (дуплексы)

Радиальный шарикоподшипник качения, массивный сепаратор, центрированный по внутреннему кольцу

## ВИЗУАЛЬНЫЙ



# 7324BG

Радиально-упорные шарикоподшипники однорядные  
или для парного монтажа (дуплексы)

## РАЗМЕРЫ ИЗДЕЛИЯ

|  |         |
|--|---------|
| Марка                                    | NTN     |
| d - Внутренний диаметр                   | 120 mm  |
| D - Наружный диаметр                     | 260 mm  |
| B - Ширина подшипника/внутреннего кольца | 55 mm   |
| a - Точка приложения нагрузки на оси     | 107 mm  |
| ? - Угол контакта                        | 40 °    |
| rs - Минимальный радиус галтели          | 3 mm    |
| r1s - Минимальный радиус галтели         | 1,1 mm  |
| Класс радиального зазора                 | CN      |
| Вес                                      | 14,7 kg |

## ПРОИЗВОДИТЕЛЬНОСТЬ ПРОДУКТА

|  |             |
|--|-------------|
| C - Динамическая грузоподъёмность                                | 249 kN      |
| C0 - Статическая грузоподъёмность                                | 231 kN      |
| Cu - Предельная усталостная нагрузка                             | 13,1 kN     |
| N lim - Предельная скорость при смазывании маслом                | 3300 tr/min |
| N lim - Предельная скорость при смазывании консистентной смазкой | 2500 tr/min |
| Tmin - Мин. рабочая температура                                  | -40 °C      |
| Tmax - Макс. рабочая температура                                 | 120 °C      |

## РАЗМЕРЫ ОКРУЖАЮЩИХ ДЕТАЛЕЙ

|   |        |
|---|--------|
| da min - Минимальный диаметр буртика вала     | 134 mm |
| db min - Минимальный диаметр буртика вала     | 246 mm |
| Da max - Максимальный диаметр буртика корпуса | 246 mm |
| Db max - Максимальный диаметр буртика корпуса | 253 mm |



**NTN Europe**

1 rue des Usines · BP 2017 · 74010 Annecy Cedex · France · Tel. +33 (0)4 50 65 30 00  
S.A. au capital de 322 639 919 € · RCS ANNECY B 325 821 072 · Id. Fiscale : FR 48 325 821 072  
SIRET 325 821 072 00015 · Code APE 2815 Z · Code NACE 28.15

# 7324BG

Радиально-упорные шарикоподшипники однорядные  
или для парного монтажа (дуплексы)

## РАЗМЕРЫ ОКРУЖАЮЩИХ ДЕТАЛЕЙ

|   |        |
|---|--------|
| r1a - Максимальный радиус галтели                   | 1 mm   |
| ra max - Максимальный радиус галтели вала и корпуса | 2,5 mm |

## INDUSTRY РАСЧЕТНЫЕ ФАКТОРЫ

Эквивалентная динамическая радиальная нагрузка

$$P = X \cdot Fr + Y \cdot Fa$$

|     | e    | Одinarный подшипник или установка в тандеме DT |   |             |      | Парная установка DB или DF |      |             |      |
|-----|------|--|---|-------------|------|----------------------------|------|-------------|------|
|     |      | Fa / Fr ≤ e                                    |   | Fa / Fr > e |      | Fa / Fr ≤ e                |      | Fa / Fr > e |      |
|     |      | X  | Y | X           | Y    | X                          | Y    | X           | Y    |
| 30° | 0.8  | 1  | 0 | 0.9         | 0.76 | 1                          | 0.78 | 0.63        | 1.24 |
| 40° | 1.14 |  |   | 0.35        | 0.57 |                            | 0.55 | 0.57        | 0.93 |

Эквивалентная статическая радиальная нагрузка

$$Po = Xo \cdot Fr + Yo \cdot Fa$$

| a   | Одinarный подшипник или установка в тандеме DT |      | Парная установка DB или DF |      |
|-----|--|------|----------------------------|------|
|     | Xo   | Yo   | Xo                         | Yo   |
| 30° | 0.5  | 0.33 | 1                          | 0.66 |
| 40° |  | 0.26 |                            | 0.52 |

В случае одinarного подшипника или установки в тандеме DT :

Если  $Po \leq Fr$ , то считать  $Po = Fr$



**NTN Europe**

1 rue des Usines · BP 2017 · 74010 Annecy Cedex · France · Tel. +33 (0)4 50 65 30 00  
S.A. au capital de 322 639 919 € · RCS ANNECY B 325 821 072 · Id. Fiscale : FR 48 325 821 072  
SIRET 325 821 072 00015 · Code APE 2815 Z · Code NACE 28.15