



Image may differ from product. See specification for details.

7205 ACD/P4ADBB

Согласованный комплект двух прецизионных однорядных радиально-упорных шарикоподшипников типа D повышенной грузоподъёмности

Эти согласованные комплекты двух прецизионных однорядных радиально-упорных шарикоподшипников повышенной грузоподъёмности типа D выпускаются в различных вариантах узлов. Они предназначены для работы с высокой грузоподъёмностью и относительно высокими частотами вращения и, по сравнению с аналогичными высокоскоростными подшипниками SKF типа B и E, лучше подходят для более тяжёлых нагрузок.

- Очень высокая точность вращения
- Очень высокая грузоподъёмность

Overview

Размеры

Диаметр отверстия	25 mm
Наружный диаметр	52 mm
Ширина	30 mm
Угол контакта	25 °

Производительность

Номинальная динамическая грузоподъёмность	21.2 kN
Номинальная статическая грузоподъёмность	13.7 kN
Примечание	Обратитесь в SKF, чтобы узнать о максимально достижимых частотах вращения

Свойства

Тип контакта	Нормальный контакт (двухточечный)
Количество рядов	2
Тип кольца	Цельные внутренние и наружные кольца
Конструкция	Тип D повышенной грузоподъёмности
Подшипник для универсального монтажа	Нет
Согласованная схема	О-образная схема <>
Количество подшипников в согласованном комплекте	2
Согласованное состояние (осевой зазор/преднатяг)	Лёгкий преднатяг
Допуск	P4A
Материал, подшипник	Подшипниковая сталь
Покрытие	Без
Уплотнение	Без
Смазочный материал	Нет
Indicative product carbon footprint to manufacture	0.907 kg CO ₂ e

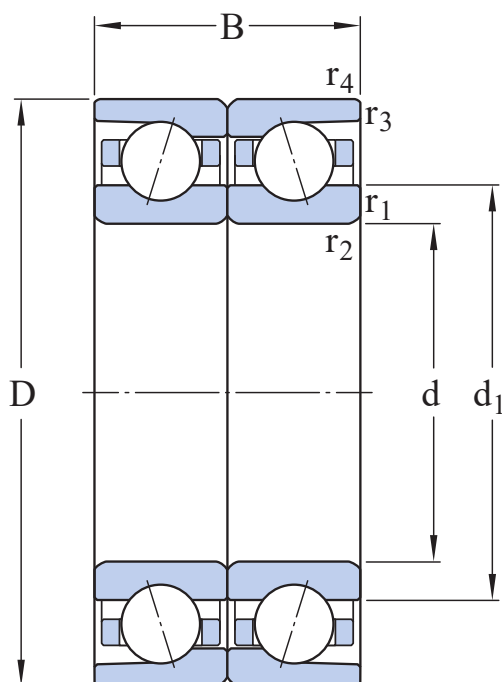
Логистика

Масса нетто изделия	0.252 kg
Код eClass	23-05-08-04
Код UNSPSC	31171531

Технические характеристики

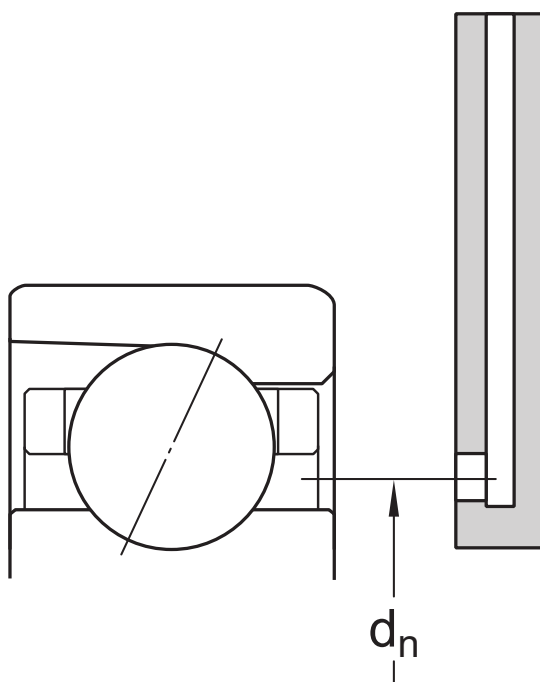
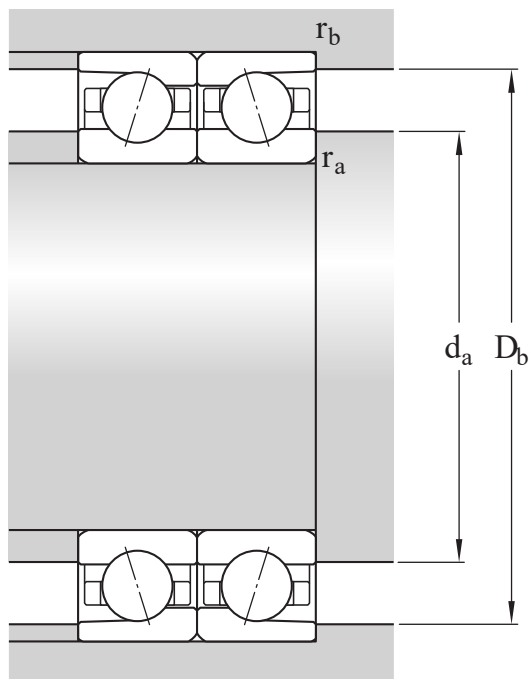
Подшипник(и) для универсального монтажа

Нет



Размеры

d	25 mm	Диаметр отверстия
D	52 mm	Наружный диаметр
B	30 mm	Ширина
d ₁	34.1 mm	Диаметр заплечика внутреннего кольца (большой торец)
r _{1,2}	min. 1 mm	Размер фаски
r _{3,4}	min. 0.3 mm	Размер фаски



Размеры опоры

d_a	min. 30.6 mm	Диаметр опоры на валу
D_b	max. 49.6 mm	Диаметр опоры корпуса
r_a	max. 1 mm	Радиус галтели
r_b	max. 0.3 mm	Радиус галтели
d_n	36.1 mm	Положение масляной форсунки

Расчётные данные

Номинальная динамическая грузоподъёмность	C	21.2 kN
Номинальная статическая грузоподъёмность	C ₀	13.7 kN
Предел усталостной прочности	P _u	0.585 kN
Максимально достижимая частота вращения для условий смазывания пластичной смазкой		To be calculated: Single bearing (26000) x speed reduction factor (see table below)
Максимально достижимая частота вращения для условий масловоздушного смазывания		To be calculated: Single bearing (40000) x speed reduction factor (see table below)
Угол контакта	α	25 °
Диаметр шарика	D _w	7.938 mm
Количество рядов	i	2
Количество шариков (на подшипник)	z	13
Контрольное количество смазки (на подшипник)	G _{ref}	1.872 cm ³

ПРЕДНАТЯГ И ЖЁСТКОСТЬ (ПОДШИПНИКИ С РАСПОЛОЖЕНИЕМ ПО О-ОБРАЗНОЙ И Х-ОБРАЗНОЙ СХЕМАМ)

Класс преднатяга		B
Преднатяг	G	160 N
Осевая жёсткость		92 N/μm

CORRECTION FACTORS FOR PRELOAD CALCULATION

Поправочный коэффициент зависит от серии и размера подшипника	f	1.03
Поправочный коэффициент в зависимости от угла контакта	f ₁	0.99
Поправочный коэффициент, класс преднатяга B	f _{2B}	1.01
Поправочный коэффициент для гибридных подшипников	f _{HC}	1

FACTORS FOR EQUIVALENT BEARING LOAD CALCULATION

Коэффициент осевой нагрузки (подшипники с расположением по O-образной и X-образной схемам)	Y_1	0.92
Коэффициент осевой нагрузки (подшипники с расположением по O-образной и X-образной схемам)	Y_2	1.41
Коэффициент осевой нагрузки (подшипники с расположением по O-образной и X-образной схемам)	Y_0	0.76
Коэффициент радиальной нагрузки (подшипники с расположением по O-образной и X-образной схемам)	X_1	1
Коэффициент радиальной нагрузки (подшипники с расположением по O-образной и X-образной схемам)	X_2	0.67
Коэффициент радиальной нагрузки (подшипники с расположением по O-образной и X-образной схемам)	X_0	1

Допуски и зазоры

ИНФОРМАЦИЯ О ПРОДУКЦИИ

- Допуски: [P4A](#), [P4B](#), [P4](#), [PA9A](#), [P2](#)
- Усилие зажима и усилие монтажа: [тип D](#), [тип E](#), [тип B](#)
- Суффиксы обозначения H, H1, L и L1 используются для определения вариантов [масловоздушного смазывания через наружное кольцо подшипника](#).

ПРИНЦИПЫ ВЫБОРА И ПРИМЕНЕНИЯ ПОДШИПНИКОВ

- [Размеры фасок](#)
- [Допуски посадочных мест для стандартных условий: валы, корпуса](#)
- Значения допусков ISO: [валы, корпуса](#)
- Начальное заполнение пластичной смазкой, зависящее от частоты вращения → [Начальное заполнение пластичной смазкой](#)

Compatible products

Замена запчасти

Согласованный комплект двух прецизионных однорядных радиально-упорных шарикоподшипников типа D повышенной грузоподъёмности




[7205 ACD/P4ADGB](#)

Super-precision, high-capacity, universally matchable single row angular contact ball bearing

[2 x 7205 ACDGB/P4A](#)

[Проверить количество рядов подшипников](#)

More Information

 Информация о продукции	 Техническая информация	 Инструменты
Конструкции и исполнения	Принципы выбора и применения подшипников	SKF SimPro Quick
Маркировка подшипников и комплектов подшипников	Общая информация о подшипниках	SKF SimPro Spindle
Технические данные подшипников	Выбор подшипников	SKF Engineering Calculator
Преднатяг, зазор и жёсткость	Выход подшипника из строя и меры по предотвращению таких отказов	SKF LubeSelect для пластичных смазок SKF
Нагрузки		Программа по выбору нагревателей
Максимально достижимые частоты вращения		
Монтаж		
Система обозначений		



Условия использования

Посещая и используя данный сайт/приложение АВ SKF (публ.) (556007-3495 · Gothenburg) (в дальнейшем именуемая «SKF»), вы соглашаетесь со следующими условиями и положениями:

Отказ от гарантийных обязательств и ограничение ответственности

Несмотря на то, что были приняты все меры по обеспечению точности данных на этом сайте / в приложении, SKF предоставляет эту информацию «КАК ЕСТЬ» и ОТКАЗЫВАЕТСЯ ОТ ВСЕХ ГАРАНТИЙ, ЯВНЫХ ИЛИ ПОДРАЗУМЕВАЕМЫХ, ВКЛЮЧАЯ, ПОМИМО ПРОЧЕГО, ПОДРАЗУМЕВАЕМЫЕ ГАРАНТИИ ТОВАРНОГО СОСТОЯНИЯ И ПРИГОДНОСТИ ДЛЯ ДОСТИЖЕНИЯ ЛЮБОЙ КОНКРЕТНОЙ ЦЕЛИ. Вы осознаёте, что используете данный сайт / приложение на собственный риск, и принимаете на себя всю ответственность за любые издержки, связанные с использованием данного сайта / приложения, а также соглашаетесь, что SKF не несёт никакой ответственности за любой ущерб, прямой, непреднамеренный, последующий или косвенный, связанный с доступом или использованием содержащейся на данном сайте / в приложении информации или программного обеспечения.

Любые гарантии и заверения на данном сайте / в приложении о приобретаемой продукции и услугах SKF регулируются согласованными условиями и положениями в контракте на такую продукцию и услуги.

SKF не гарантирует точность или надёжность информации сайтов / приложений сторонних компаний, на которые наш сайт / приложение содержит упоминания или ссылки, и не несёт ответственность за содержащиеся в них материалы, созданные или опубликованные третьими сторонами. Помимо этого, SKF не гарантирует, что данный сайт / приложение и другие указанные на нём сайты / приложения не содержат вирусов или прочих опасных элементов.

Авторские права

Авторские права на данный сайт / приложение, информацию и программное обеспечение, которые представлены на данном сайте / в приложении, принадлежат SKF или лицензиарам. Все права защищены. Во всех лицензионных материалах указывается лицензиар, предоставивший SKF право на использование материала. Не допускается воспроизведение, копирование, передача, распространение, хранение, изменение, скачивание и другое использование информации и программного обеспечения, представленных на этом сайте / в приложении, с любой коммерческой целью без предварительного письменного согласия SKF. Однако разрешается воспроизведение, хранение и скачивание этих материалов для личного пользования без предварительного письменного согласия SKF. Ни при каких обстоятельствах не допускается передача этой информации и программного обеспечения третьим сторонам.

Некоторые изображения на данном сайте/в приложении использованы по лицензии Shutterstock, Inc.

Товарные знаки и патенты

Любые товарные знаки, бренды, корпоративные логотипы на сайте / в приложении являются собственностью SKF или лицензиаров, любое их использование без предварительного письменного согласия SKF не допускается. Для всех лицензионных товарных знаков на данном сайте / в приложении указывается лицензиар, предоставивший SKF право на использование товарного знака. Доступ к этому сайту / приложению не предоставляет пользователю лицензии по любым патентам, принадлежащим или лицензированным SKF.

Изменения

SKF оставляет за собой право в любое время вносить изменения или дополнения на данном сайте / в приложении.