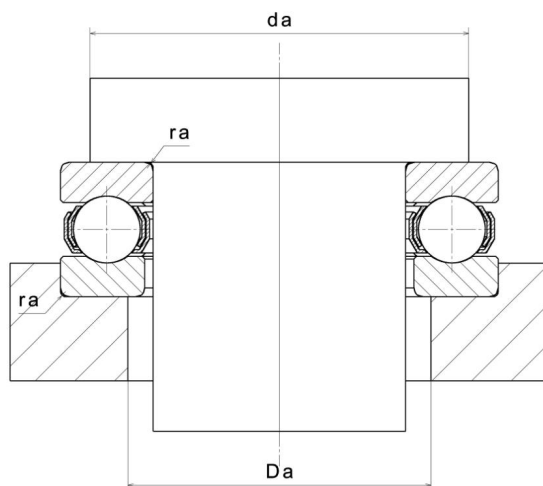
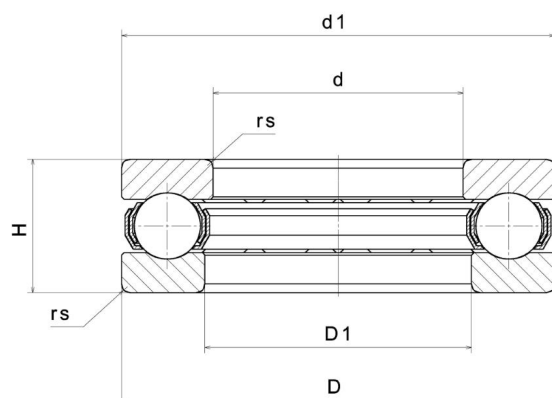


Технические

51218

Упорные шарикоподшипники простого действия

## ВИЗУАЛЬНЫЙ



**NTN Europe**

1 rue des Usines · BP 2017 · 74010 Annecy Cedex · France · Tel. +33 (0)4 50 65 30 00  
S.A. au capital de 322 639 919 € · RCS ANNECY B 325 821 072 · Id. Fiscale : FR 48 325 821 072  
SIRET 325 821 072 00015 · Code APE 2815 Z · Code NACE 28.15

## РАЗМЕРЫ ИЗДЕЛИЯ

Марка	NTN
d - Внутренний диаметр	90 mm
D - Наружный диаметр	135 mm
T - Высота упорного подшипника	35 mm
rs - Минимальный радиус галтели	1,1 mm
Вес	1,7 kg

## ПРОИЗВОДИТЕЛЬНОСТЬ ПРОДУКТА

Ca - Номинальная динамическая осевая грузоподъемность	117 kN
COa - Номинальная статическая осевая грузоподъемность	325 kN
Cua - Предельная осевая грузоподъемность	13,9 kN
N lim - Предельная скорость при смазывании маслом	2000 tr/min
N lim - Предельная скорость при смазывании консистентной смазкой	1400 tr/min
Tmin - Мин. рабочая температура	-40 °C
Tmax - Макс. рабочая температура	120 °C

## РАЗМЕРЫ ОКРУЖАЮЩИХ ДЕТАЛЕЙ

Da max - Максимальный диаметр буртика корпуса	108 mm
da min - Минимальный диаметр буртика вала	117 mm

