



Image may differ from product. See specification for details.

## GE 40 ESX-2LS

**Радиальный сферический подшипник скольжения класса SKF Explorer, практически не требует техобслуживания, с уплотнениями, метрические размеры**

Радиальные сферические подшипники скольжения предназначены для восприятия радиальных и комбинированных радиальных и осевых нагрузок, а также перекосов. Эта специальная конструкция включает в себя комбинацию контактных поверхностей скольжения сталь/сталь класса SKF Explorer. Они изначально смазаны, и у них усиленное трёхкромочное контактное уплотнение с обеих сторон. По сравнению с обычными подшипниками с контактными поверхностями скольжения сталь/сталь, у них повышенные показатели динамической грузоподъёмности.

- Разработано для комбинированных радиальных и осевых нагрузок
- Длительный срок службы
- Техобслуживание практически не требуется
- Для тяжёлых статических или ударных нагрузок

## Overview

### Размеры

Диаметр отверстия	40 mm
Наружный диаметр	62 mm
Ширина, внутреннее кольцо	28 mm
Ширина, наружное кольцо	22 mm

### Производительность

Номинальная динамическая грузоподъёмность	150 kN
Номинальная статическая грузоподъёмность	500 kN
Класс SKF	SKF Explorer

### Свойства

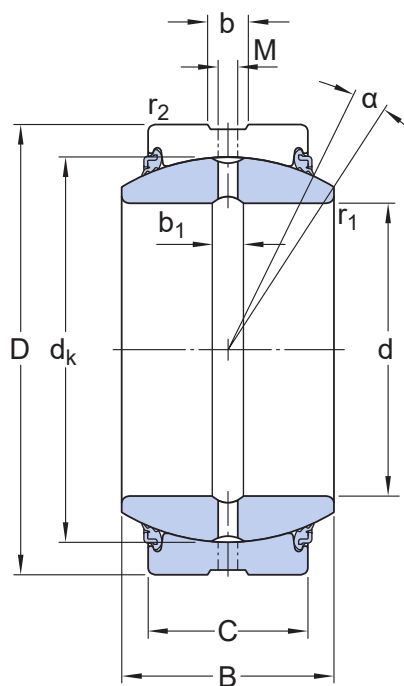
Комбинация контактных поверхностей скольжения	Сталь/сталь, SKF Explorer
Материал, внутреннее кольцо	Подшипниковая сталь
Материал, наружное кольцо	Подшипниковая сталь
Техобслуживание	Практически не требуют техобслуживания
Радиальный внутренний зазор	CN
Уплотнение	Уплотнения с обеих сторон
Типы уплотнения	Три кромки
Возможность повторного смазывания	C

### Логистика

Масса нетто изделия	0.3 kg
Код eClass	23-05-01-06
Код UNSPSC	31171515

## Технические характеристики

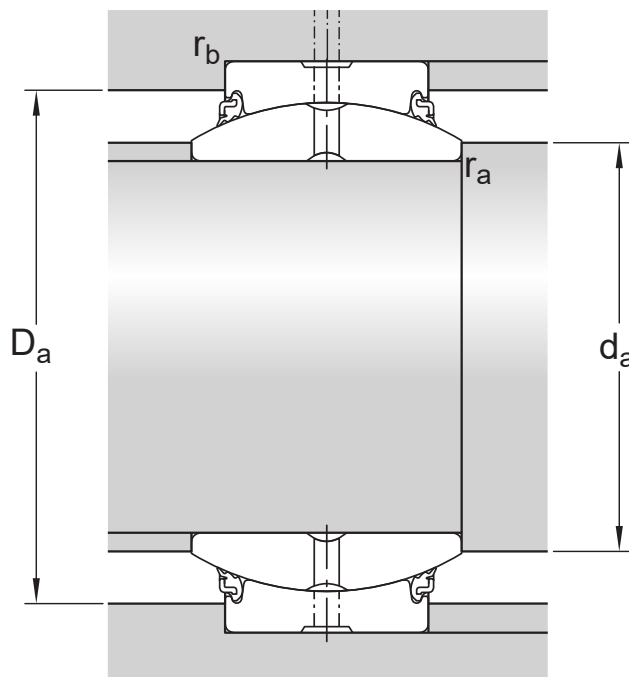
Техобслуживание	Практически не требуют техобслуживания
Комбинация контактных поверхностей скольжения	Сталь/сталь, SKF Explorer
Материал, внутреннее кольцо	Подшипниковая сталь
Материал, наружное кольцо	Подшипниковая сталь
Уплотнение	Уплотнения с обеих сторон
Типы уплотнения	Три кромки



## Размеры

d	40 mm	Диаметр отверстия
D	62 mm	Наружный диаметр
B	28 mm	Ширина
C	22 mm	Ширина наружного кольца
α	6 °	Угол наклона
dk	53 mm	Диаметр дорожки качения внутреннего кольца
b	3.8 mm	Ширина кольцевой смазочной канавки на наружном кольце
b <sub>1</sub>	4 mm	Ширина кольцевой смазочной канавки на внутреннем кольце
M	2.5 mm	Диаметр смазочного отверстия (в наружном кольце)

$r_1$	min. 0.6 mm	Размер фаски отверстия
$r_2$	min. 1 mm	Размер фаски наружного кольца



## Размеры опоры

$d_a$	min. 43.6 mm	Диаметр опоры на валу
$d_a$	max. 45 mm	Диаметр опоры на валу
$D_a$	min. 54.5 mm	Диаметр опоры в корпусе
$D_a$	max. 57.8 mm	Диаметр опоры в корпусе
$r_a$	max. 0.6 mm	Радиус галтели вала
$r_b$	max. 1 mm	Радиус галтели корпуса

## Расчётные данные

Номинальная динамическая грузоподъёмность	C	150 kN
Номинальная статическая грузоподъёмность	$C_0$	500 kN
Коэффициент удельной динамической нагрузки	K	150 N/mm <sup>2</sup>
Коэффициент удельной статической нагрузки	$K_0$	500 N/mm <sup>2</sup>
Константа материала	$K_M$	330

## Допуски и зазоры



---

- [General bearing specifications](#)

## RADIAL LOCATION OF BEARINGS

- [Recommended fits](#)

## More Information

 <b>Product details</b>	 <b>Engineering information</b>	 <b>Tools</b>
<p><a href="#">Radial spherical plain bearings requiring maintenance</a></p> <hr/> <p><a href="#">Maintenance-free radial spherical plain bearings</a></p> <hr/> <p><a href="#">General bearing specifications</a></p> <hr/> <p><a href="#">Temperature limits</a></p>	<p><a href="#">Принципы выбора и применения</a></p> <hr/>	<p><a href="#">SKF Bearing Select</a></p> <hr/> <p><a href="#">Программа по выбору нагревателей</a></p> <hr/>



# Условия использования

Посещая и используя данный сайт/приложение АВ SKF (публ.) (556007-3495 · Gothenburg) (в дальнейшем именуемая «SKF»), вы соглашаетесь со следующими условиями и положениями:

## **Отказ от гарантийных обязательств и ограничение ответственности**

Несмотря на то, что были приняты все меры по обеспечению точности данных на этом сайте / в приложении, SKF предоставляет эту информацию «КАК ЕСТЬ» и ОТКАЗЫВАЕТСЯ ОТ ВСЕХ ГАРАНТИЙ, ЯВНЫХ ИЛИ ПОДРАЗУМЕВАЕМЫХ, ВКЛЮЧАЯ, ПОМИМО ПРОЧЕГО, ПОДРАЗУМЕВАЕМЫЕ ГАРАНТИИ ТОВАРНОГО СОСТОЯНИЯ И ПРИГОДНОСТИ ДЛЯ ДОСТИЖЕНИЯ ЛЮБОЙ КОНКРЕТНОЙ ЦЕЛИ. Вы осознаёте, что используете данный сайт / приложение на собственный риск, и принимаете на себя всю ответственность за любые издержки, связанные с использованием данного сайта / приложения, а также соглашаетесь, что SKF не несёт никакой ответственности за любой ущерб, прямой, непреднамеренный, последующий или косвенный, связанный с доступом или использованием содержащейся на данном сайте / в приложении информации или программного обеспечения.

Любые гарантии и заверения на данном сайте / в приложении о приобретаемой продукции и услугах SKF регулируются согласованными условиями и положениями в контракте на такую продукцию и услуги.

SKF не гарантирует точность или надёжность информации сайтов / приложений сторонних компаний, на которые наш сайт / приложение содержит упоминания или ссылки, и не несёт ответственность за содержащиеся в них материалы, созданные или опубликованные третьими сторонами. Помимо этого, SKF не гарантирует, что данный сайт / приложение и другие указанные на нём сайты / приложения не содержат вирусов или прочих опасных элементов.

## **Авторские права**

Авторские права на данный сайт / приложение, информацию и программное обеспечение, которые представлены на данном сайте / в приложении, принадлежат SKF или лицензиарам. Все права защищены. Во всех лицензионных материалах указывается лицензиар, предоставивший SKF право на использование материала. Не допускается воспроизведение, копирование, передача, распространение, хранение, изменение, скачивание и другое использование информации и программного обеспечения, представленных на этом сайте / в приложении, с любой коммерческой целью без предварительного письменного согласия SKF. Однако разрешается воспроизведение, хранение и скачивание этих материалов для личного пользования без предварительного письменного согласия SKF. Ни при каких обстоятельствах не допускается передача этой информации и программного обеспечения третьим сторонам.

Некоторые изображения на данном сайте/в приложении использованы по лицензии Shutterstock, Inc.

## **Товарные знаки и патенты**

Любые товарные знаки, бренды, корпоративные логотипы на сайте / в приложении являются собственностью SKF или лицензиаров, любое их использование без предварительного письменного согласия SKF не допускается. Для всех лицензионных товарных знаков на данном сайте / в приложении указывается лицензиар, предоставивший SKF право на использование товарного знака. Доступ к этому сайту / приложению не предоставляет пользователю лицензии по любым патентам, принадлежащим или лицензированным SKF.

## **Изменения**

SKF оставляет за собой право в любое время вносить изменения или дополнения на данном сайте / в приложении.