

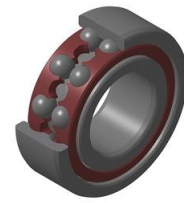


Brand of NTN corporation

Технические

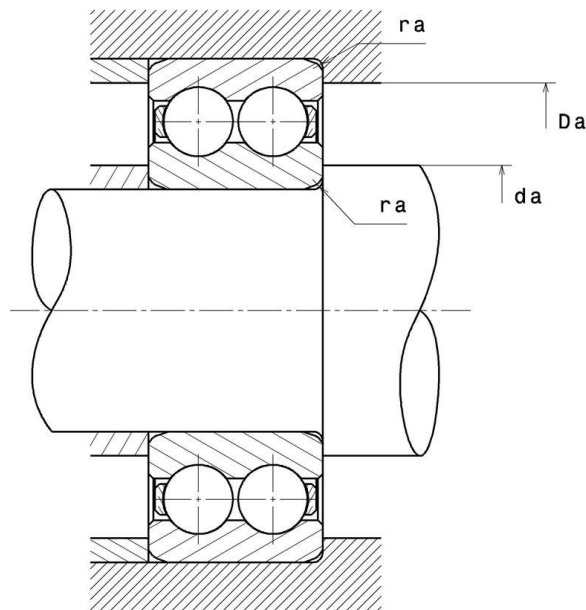
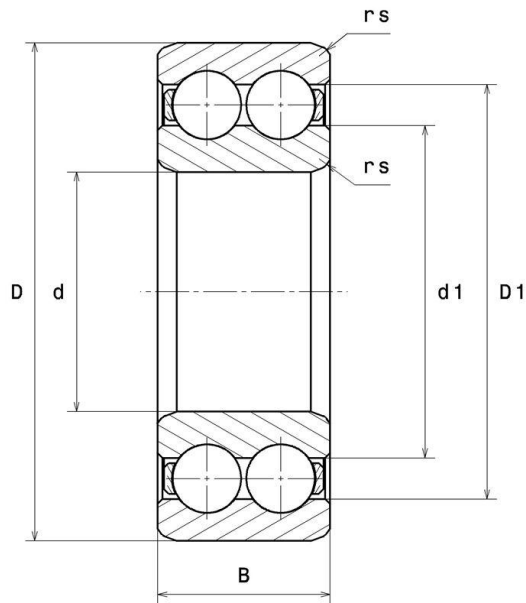
4203A

Двухрядные шарикоподшипники



0

ВИЗУАЛЬНЫЙ



NTN Europe

1 rue des Usines · BP 2017 · 74010 Annecy Cedex · France · Tel. +33 (0)4 50 65 30 00  
S.A. au capital de 322 639 919 € · RCS ANNECY B 325 821 072 · Id. Fiscale : FR 48 325 821 072  
SIRET 325 821 072 00015 · Code APE 2815 Z · Code NACE 28.15

## РАЗМЕРЫ ИЗДЕЛИЯ

Марка	SNR
d - Внутренний диаметр	17 mm
D - Наружный диаметр	40 mm
B - Ширина подшипника/внутреннего кольца	16 mm
d1 - Наружный диаметр внутреннего кольца	24 mm
D1 - Внутренний диаметр наружного кольца	33 mm
rs - Минимальный радиус галтели	0,6 mm
Класс радиального зазора	CN
Класс точности	P0
Вес	0,09 kg

## ПРОИЗВОДИТЕЛЬНОСТЬ ПРОДУКТА

C - Динамическая грузоподъёмность	14,7 kN
C0 - Статическая грузоподъёмность	9,5 kN
Cu - Предельная усталостная нагрузка	0,59 kN
f0 - Коэффициент	13.1
N ref - Базовая частота вращения	15000 tr/min
N lim - Предельная частота вращения	17000 tr/min
Tmin - Мин. рабочая температура	-20 °C
Tmax - Макс. рабочая температура	120 °C

## ЧАСТОТЫ ПОДШИПНИКОВ

BPFO - Частота вращения по внешнему кольцу (60 об/мин)	3.053 Hz
BPFI - Частота вращения внутреннему кольцу (60 об/мин)	4.947 Hz
FTF - Частота вращения сепаратора (60 об/мин)	0.382 Hz



## ЧАСТОТЫ ПОДШИПНИКОВ

<b>BRF - Частота прохождения контакта тела качения (60 об/мин)</b>	1.994 Hz
<b>BSF - Частота вращения тела качения (60 об/мин)</b>	3.987 Hz

## РАЗМЕРЫ ОКРУЖАЮЩИХ ДЕТАЛЕЙ

<b>da min - Минимальный диаметр буртика вала</b>	21 mm
<b>Da max - Максимальный диаметр буртика корпуса</b>	36 mm
<b>ra max - Максимальный радиус галтели вала и корпуса</b>	0,6 mm

