

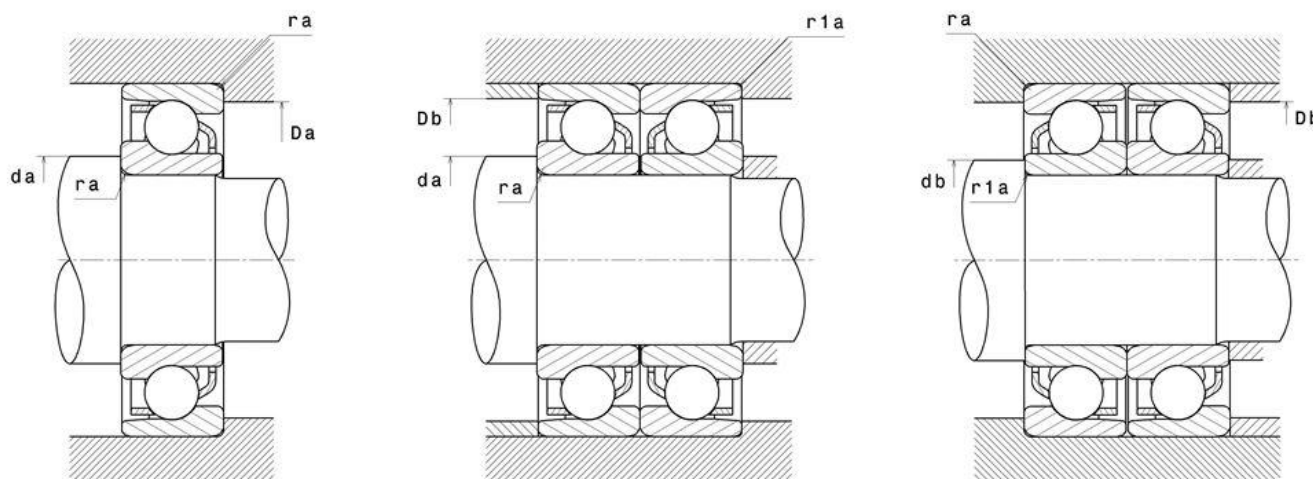
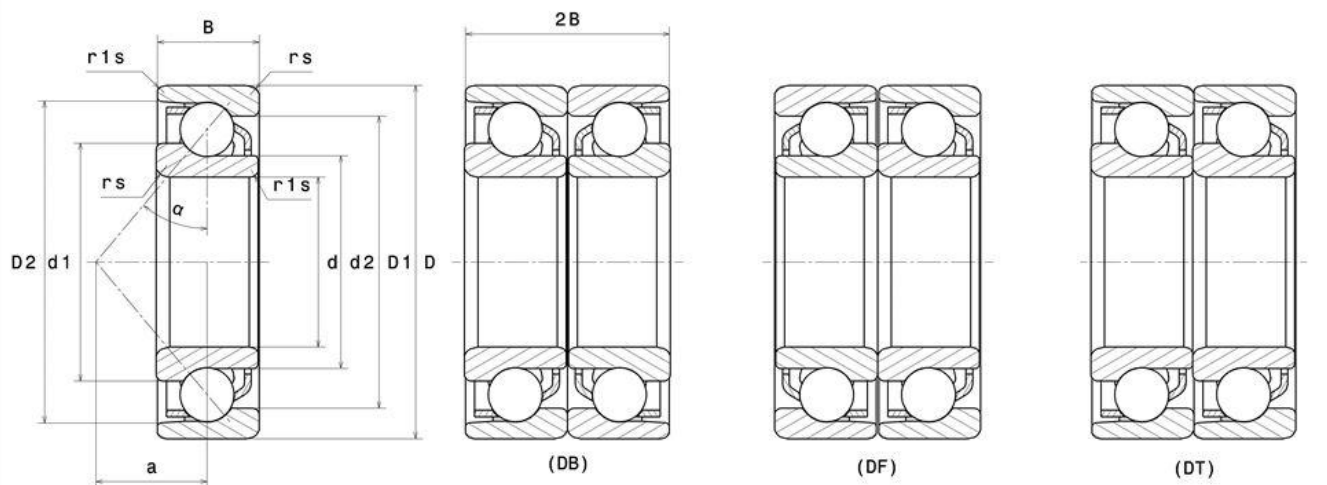


Технические

7224BG

Радиально-упорные шарикоподшипники однорядные или для парного монтажа (дуплексы)

ВИЗУАЛЬНЫЙ



7224BG

Радиально-упорные шарикоподшипники однорядные
или для парного монтажа (дуплексы)

РАЗМЕРЫ ИЗДЕЛИЯ

Марка	NTN
d - Внутренний диаметр	120 mm
D - Наружный диаметр	215 mm
B - Ширина подшипника/внутреннего кольца	40 mm
a - Точка приложения нагрузки на оси	90,5 mm
? - Угол контакта	40 °
rs - Минимальный радиус галтели	2,1 mm
r1s - Минимальный радиус галтели	1,1 mm
Класс радиального зазора	CN
Вес	6,21 kg

ПРОИЗВОДИТЕЛЬНОСТЬ ПРОДУКТА

C - Динамическая грузоподъёмность	183 kN
C0 - Статическая грузоподъёмность	162 kN
Cu - Пределная усталостная нагрузка	9,4 kN
N lim - Пределная скорость при смазывании маслом	3700 tr/min
N lim - Пределная скорость при смазывании консистентной смазкой	2800 tr/min
Tmin - Мин. рабочая температура	-40 °C
Tmax - Макс. рабочая температура	120 °C

РАЗМЕРЫ ОКРУЖАЮЩИХ ДЕТАЛЕЙ

da min - Минимальный диаметр буртика вала	132 mm
Da max - Максимальный диаметр буртика корпуса	203 mm
Db max - Максимальный диаметр буртика корпуса	208 mm
r1a - Максимальный радиус галтели	1 mm



NTN Europe

1 rue des Usines · BP 2017 · 74010 Annecy Cedex · France · Tel. +33 (0)4 50 65 30 00
S.A. au capital de 322 639 919 € · RCS ANNECY B 325 821 072 · Id. Fiscale : FR 48 325 821 072
SIRET 325 821 072 00015 · Code APE 2815 Z · Code NACE 28.15

7224BG

Радиально-упорные шарикоподшипники однорядные
или для парного монтажа (дуплексы)

РАЗМЕРЫ ОКРУЖАЮЩИХ ДЕТАЛЕЙ

ra max - Максимальный радиус галтели вала и корпуса

2 mm

INDUSTRY РАСЧЕТНЫЕ ФАКТОРЫ

Эквивалентная динамическая радиальная нагрузка

$$P = X \cdot Fr + Y \cdot Fa$$

	e	Одиночный подшипник или установка в тандеме DT				Парная установка DB или DF			
		Fa / Fr ≤ e		Fa / Fr > e		Fa / Fr ≤ e		Fa / Fr > e	
		X	Y	X	Y	X	Y	X	Y
30°	0.8	1	0	0.9	0.76	1	0.78	0.63	1.24
40°	1.14			0.35	0.57		0.55	0.57	0.93

Эквивалентная статическая радиальная нагрузка

$$Po = Xo \cdot Fr + Yo \cdot Fa$$

a	Одиночный подшипник или установка в тандеме DT		Парная установка DB или DF	
	Xo	Yo	Xo	Yo
30°	0.5	0.33	1	0.66
40°		0.26		0.52

В случае одиночного подшипника или установки в тандеме DT :

Если $Po \leq Fr$, то считать $Po = Fr$



NTN Europe

1 rue des Usines · BP 2017 · 74010 Annecy Cedex · France · Tel. +33 (0)4 50 65 30 00
S.A. au capital de 322 639 919 € · RCS ANNECY B 325 821 072 · Id. Fiscale : FR 48 325 821 072
SIRET 325 821 072 00015 · Code APE 2815 Z · Code NACE 28.15