



Brand of NTN corporation

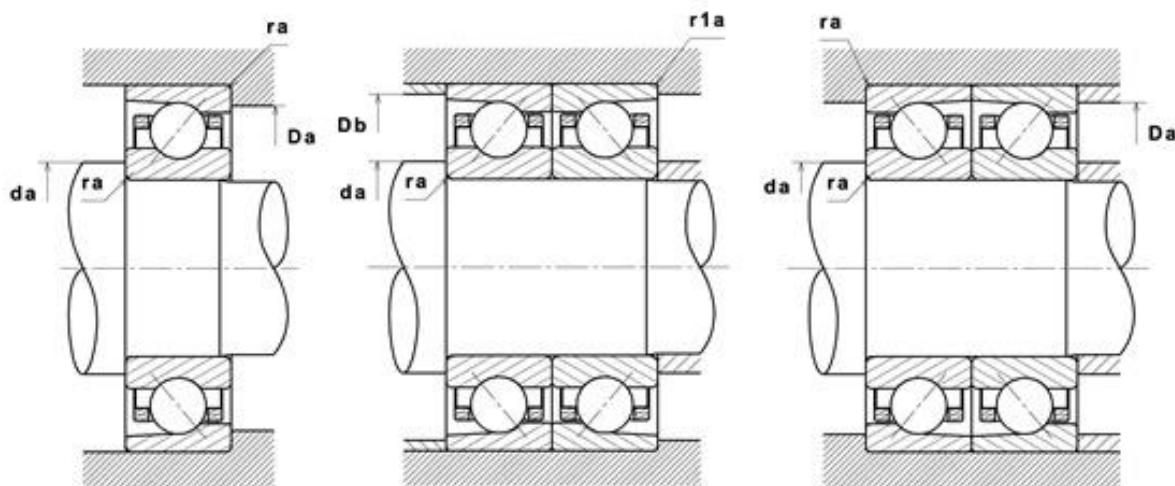
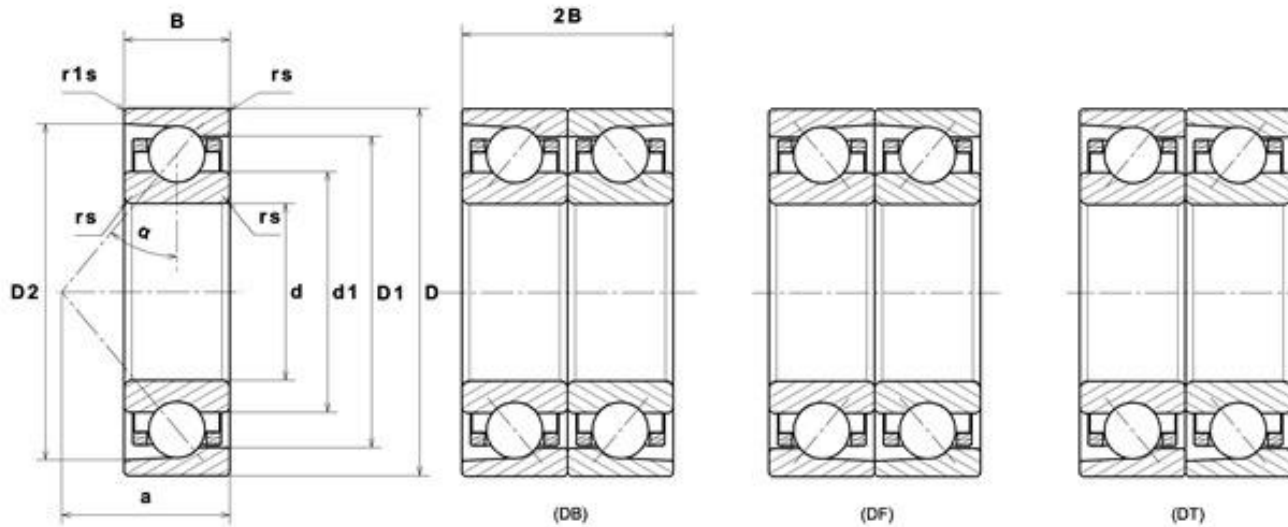
Технические

7004CVUJ74

Высокоточные радиально-упорные шарикоподшипники



ВИЗУАЛЬНЫЙ



NTN Europe

1 rue des Usines · BP 2017 · 74010 Annecy Cedex · France · Tel. +33 (0)4 50 65 30 00  
S.A. au capital de 322 639 919 € · RCS ANNECY B 325 821 072 · Id. Fiscale : FR 48 325 821 072  
SIRET 325 821 072 00015 · Code APE 2815 Z · Code NACE 28.15

# 7004CVUJ74

Высокопрецизионные радиально-упорные шарикоподшипники

## РАЗМЕРЫ ИЗДЕЛИЯ

Марка	SNR
d - Внутренний диаметр	20 mm
D - Наружный диаметр	42 mm
B - Ширина подшипника/внутреннего кольца	12 mm
d1 - Наружный диаметр внутреннего кольца	26,6 mm
D1 - Внутренний диаметр наружного кольца	35,45 mm
D2 - Внутренний диаметр наружного кольца	38,58 mm
a - Точка приложения нагрузки на оси	10 mm
? - Угол контакта	15 °
rs - Минимальный радиус галтели	1 mm
r1s - Минимальный радиус галтели	1 mm
Класс точности	P4
Вес	0,06 kg

## ПРОИЗВОДИТЕЛЬНОСТЬ ПРОДУКТА

C - Динамическая грузоподъёмность	11,7 kN
C0 - Статическая грузоподъёмность	7,1 kN
Cu - Предельная усталостная нагрузка	0,32 kN
f0 - Коэффициент	14
Преднатяг	7
Величина преднатяга	0,06 kN
Tmin - Мин. рабочая температура	-30 °C
Tmax - Макс. рабочая температура	120 °C



**NTN Europe**

1 rue des Usines · BP 2017 · 74010 Annecy Cedex · France · Tel. +33 (0)4 50 65 30 00  
S.A. au capital de 322 639 919 € · RCS ANNECY B 325 821 072 · Id. Fiscale : FR 48 325 821 072  
SIRET 325 821 072 00015 · Code APE 2815 Z · Code NACE 28.15

# 7004CVUJ74

Высокопрецизионные радиально-упорные шарикоподшипники

## ЧАСТОТЫ ПОДШИПНИКОВ

<b>BPFO</b> - Частота вращения по внешнему кольцу (60 об/мин)	5.214 Hz
<b>BPFI</b> - Частота вращения внутреннему кольцу (60 об/мин)	7.786 Hz
<b>BSF</b> - Частота вращения тела качения (60 об/мин)	4.691 Hz
<b>BRF</b> - Частота прохождения контакта тела качения (60 об/мин)	2.346 Hz
<b>FTF</b> - Частота вращения сепаратора (60 об/мин)	0.401 Hz

## РАЗМЕРЫ ОКРУЖАЮЩИХ ДЕТАЛЕЙ

<b>da min</b> - Минимальный диаметр буртика вала	24,5 mm
<b>db min</b> - Минимальный диаметр буртика вала	24,5 mm
<b>Da max</b> - Максимальный диаметр буртика корпуса	37,5 mm
<b>Db max</b> - Максимальный диаметр буртика корпуса	37,5 mm
<b>r1a</b> - Максимальный радиус галтели	1 mm
<b>ra max</b> - Максимальный радиус галтели вала и корпуса	1 mm



**NTN Europe**

1 rue des Usines · BP 2017 · 74010 Annecy Cedex · France · Tel. +33 (0)4 50 65 30 00  
S.A. au capital de 322 639 919 € · RCS ANNECY B 325 821 072 · Id. Fiscale : FR 48 325 821 072  
SIRET 325 821 072 00015 · Code APE 2815 Z · Code NACE 28.15

# 7004CVUJ74

Высокопрецизионные радиально-упорные шарикоподшипники

## INDUSTRY РАСЧЕТНЫЕ ФАКТОРЫ

Эквивалентная статическая радиальная нагрузка

$$P = X \cdot Fr + Y \cdot Fa$$

Гамма		e	В случае одинарного подшипника или установки в тандеме DT				Парная установка DB или DF				
			Fa / Fr ≤ e		Fa / Fr > e		Fa / Fr ≤ e		Fa / Fr > e		
			X	Y	X	Y	X	Y	X	Y	
70 (NTN & SNR) 72 (NTN & SNR) 78 (NTN) 79 (NTN) 719 (SNR)	15°	0.178	0.38	1	0	0.44	1.47	1	1.65	0.72	2.39
		0.357	0.4				1.4		1.57		2.28
		0.714	0.43				1.3		1.46		2.11
		1.07	0.46				1.23		1.38		2
		1.43	0.47				1.19		1.34		1.93
		2.14	0.5				1.12		1.26		1.82
		3.57	0.55				1.02		1.14		1.66
		5.35	0.56				1		1.12		1.63
	7.14	0.56	1	1.12	1.63						
	25°		0.68		0.41	0.87		0.92	0.67	1.41	
30°		0.8		0.39	0.76		0.78	0.63	1.24		

Эквивалентная статическая радиальная нагрузка

$$P_0 = X_0 \cdot Fr + Y_0 \cdot Fa$$

Гамма		В случае одинарного подшипника или установки в тандеме DT		Парная установка DB или DF	
		X <sub>0</sub>	Y <sub>0</sub>	X <sub>0</sub>	Y <sub>0</sub>
70 (NTN & SNR) 72 (NTN & SNR) 78 (NTN) 79 (NTN) 719 (SNR)	15°	0.5	0.46	1	0.92
	25°		0.38		0.76
	30°		0.33		0.66

В случае одинарного подшипника или установки в тандеме DT :

Если  $P_0 < Fr$ , то считать  $P_0 = Fr$



**NTN Europe**

1 rue des Usines · BP 2017 · 74010 Annecy Cedex · France · Tel. +33 (0)4 50 65 30 00  
S.A. au capital de 322 639 919 € · RCS ANNECY B 325 821 072 · Id. Fiscale : FR 48 325 821 072  
SIRET 325 821 072 00015 · Code APE 2815 Z · Code NACE 28.15