

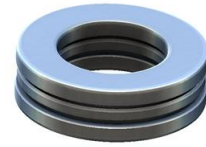


Brand of NTN corporation

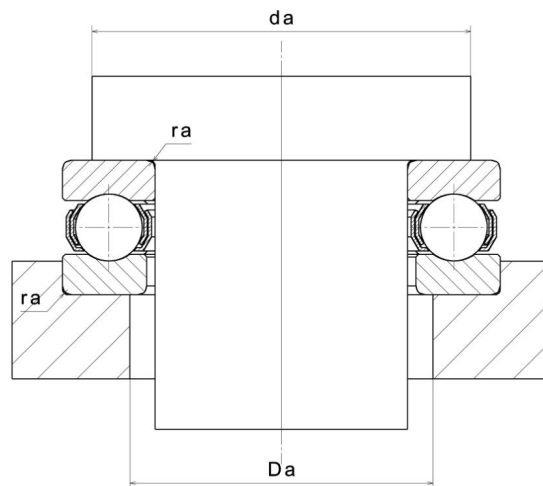
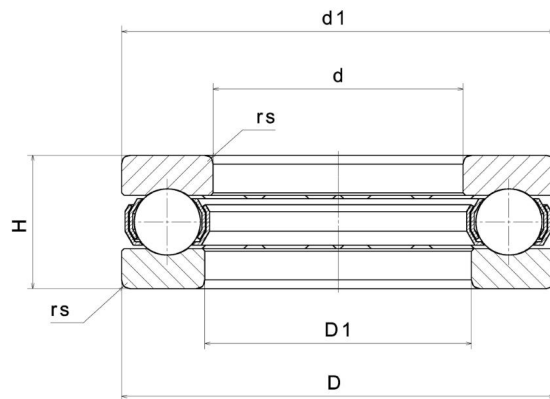
Технические

51207

Упорные шарикоподшипники простого действия



ВИЗУАЛЬНЫЙ



NTN Europe

1 rue des Usines · BP 2017 · 74010 Annecy Cedex · France · Tel. +33 (0)4 50 65 30 00  
S.A. au capital de 322 639 919 € · RCS ANNECY B 325 821 072 · Id. Fiscale : FR 48 325 821 072  
SIRET 325 821 072 00015 · Code APE 2815 Z · Code NACE 28.15

## РАЗМЕРЫ ИЗДЕЛИЯ

|  |          |
|--|----------|
| Марка                                    | SNR      |
| d - Внутренний диаметр                   | 35 mm    |
| D - Наружный диаметр                     | 62 mm    |
| D1 - Внутренний диаметр наружного кольца | 37 mm    |
| d1 - Наружный диаметр внутреннего кольца | 62 mm    |
| T - Высота упорного подшипника           | 18 mm    |
| rs - Минимальный радиус галтели          | 1 mm     |
| Вес                                      | 0,203 kg |

## ПРОИЗВОДИТЕЛЬНОСТЬ ПРОДУКТА

|   |         |
|---|---------|
| Ca - Номинальная динамическая осевая грузоподъемность | 39,1 kN |
| C0a - Номинальная статическая осевая грузоподъемность | 78,2 kN |
| Tmin - Мин. рабочая температура                       | -40 °C  |
| Tmax - Макс. рабочая температура                      | 120 °C  |

## ЧАСТОТЫ ПОДШИПНИКОВ

|   |          |
|---|----------|
| BPFO - Частота вращения по внешнему кольцу (60 об/мин)      | 7 Hz     |
| BPFI - Частота вращения внутреннему кольцу (60 об/мин)      | 7 Hz     |
| BSF - Частота вращения тела качения (60 об/мин)             | 5.091 Hz |
| BRF - Частота прохождения контакта тела качения (60 об/мин) | 2.546 Hz |
| FTF - Частота вращения сепаратора (60 об/мин)               | 0.5 Hz   |

## РАЗМЕРЫ ОКРУЖАЮЩИХ ДЕТАЛЕЙ

|   |       |
|---|-------|
| ra max - Максимальный радиус галтели вала и корпуса | 1 mm  |
| Da max - Максимальный диаметр буртика корпуса       | 46 mm |
| da min - Минимальный диаметр буртика вала           | 51 mm |



51207

Упорные шарикоподшипники простого действия



**NTN Europe**

1 rue des Usines · BP 2017 · 74010 Annecy Cedex · France · Tel. +33 (0)4 50 65 30 00  
S.A. au capital de 322 639 919 € · RCS ANNECY B 325 821 072 · Id. Fiscale : FR 48 325 821 072  
SIRET 325 821 072 00015 · Code APE 2815 Z · Code NACE 28.15

Страница 3/3