



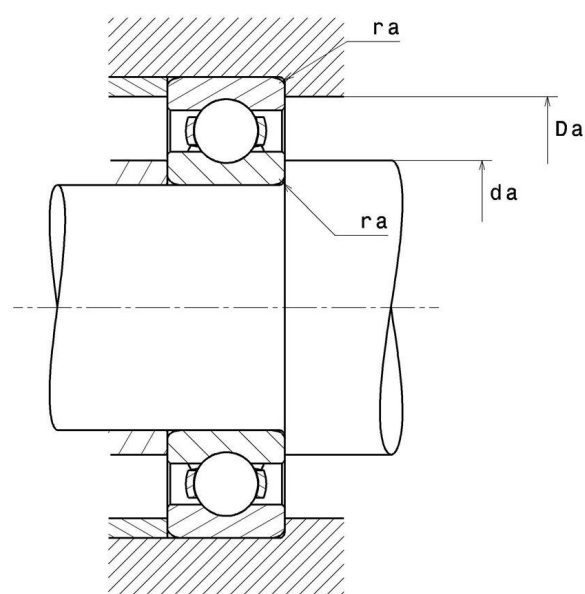
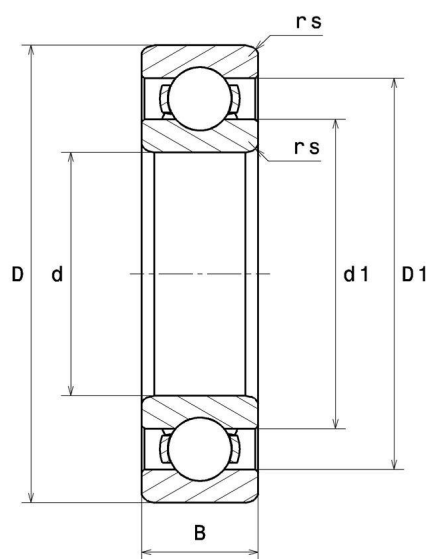
## Технические

### 6321C3

Однорядные шарикоподшипники

Радиальный шарикоподшипник, сепаратор из листовой стали, открытый

## ВИЗУАЛЬНЫЙ



## РАЗМЕРЫ ИЗДЕЛИЯ

Марка	NTN
d - Внутренний диаметр	105 mm
D - Наружный диаметр	225 mm
B - Ширина подшипника/внутреннего кольца	49 mm
rs - Минимальный радиус галтели	3 mm
Класс радиального зазора	C3
Вес	8,05 kg

## ПРОИЗВОДИТЕЛЬНОСТЬ ПРОДУКТА

C - Динамическая грузоподъёмность	204 kN
C0 - Статическая грузоподъёмность	153 kN
Cu - Предельная усталостная нагрузка	9,35 kN
f0 - Коэффициент	13.2
N lim - Предельная скорость при смазывании маслом	3600 tr/min
N lim - Предельная скорость при смазывании консистентной смазкой	3000 tr/min
Tmin - Мин. рабочая температура	-40 °C
Tmax - Макс. рабочая температура	120 °C

## РАЗМЕРЫ ОКРУЖАЮЩИХ ДЕТАЛЕЙ

da min - Минимальный диаметр буртика вала	118 mm
Da max - Максимальный диаметр буртика корпуса	212 mm
ra max - Максимальный радиус галтели вала и корпуса	2,5 mm



## INDUSTRY РАСЧЕТНЫЕ ФАКТОРЫ

## Эквивалентная динамическая радиальная нагрузка

$$P = X \cdot Fr + Y \cdot Fa$$

$\frac{f_0 F_a}{C_0}$	e	Fa / Fr ≤ e		Fa / Fr > e	
		X	Y	X	Y
0.172	0.19	1	0	0.56	2.3
0.345	0.22				1.99
0.689	0.26				1.71
1.03	0.28				1.55
1.38	0.3				1.45
2.07	0.34				1.31
3.45	0.38				1.15
5.17	0.42				1.04
6.89	0.44				1

## Эквивалентная статическая радиальная нагрузка

$$P_0 = X_0 \cdot Fr + Y_0 \cdot Fa$$

$X_0$	$Y_0$
0.6	0.5

В случае одинарного подшипника или установки в тандеме DT :

Если  $P_0 < Fr$ , то считать  $P_0 = Fr$

