



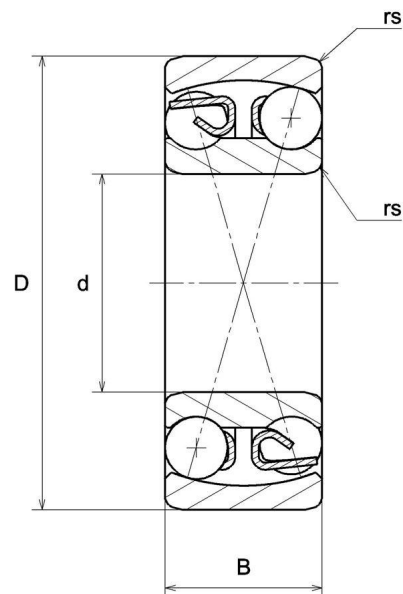
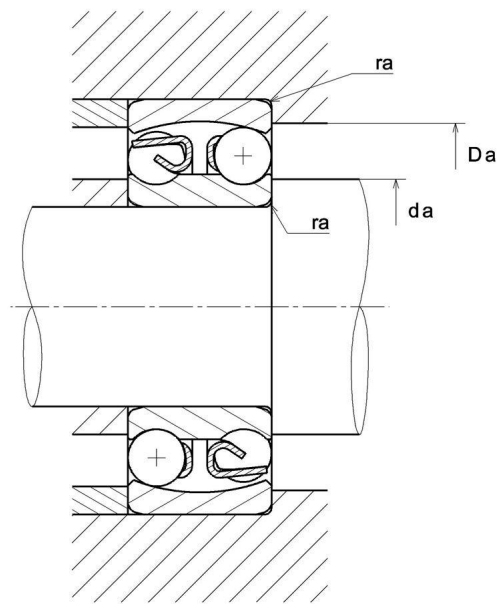
Технические

1306SC3

Двухрядные самоустанавливающиеся шарикоподшипники

0

ВИЗУАЛЬНЫЙ



1306SC3

Двухрядные самоустанавливающиеся шарикоподшипники

РАЗМЕРЫ ИЗДЕЛИЯ

Марка	NTN
d - Внутренний диаметр	30 mm
D - Наружный диаметр	72 mm
B - Ширина подшипника/внутреннего кольца	19 mm
rs - Минимальный радиус галтели	1,1 mm
Класс радиального зазора	C3
Класс точности	P0
Вес	0,391 kg

ПРОИЗВОДИТЕЛЬНОСТЬ ПРОДУКТА

C - Динамическая грузоподъёмность	21,4 kN
C0 - Статическая грузоподъёмность	6,3 kN
Cu - Предельная усталостная нагрузка	0,19 kN
e - Коэффициент	0.26
Y0 - коэффициент статической осевой нагрузки	2.5
Y1 - Коэффициент осевой нагрузки	2.4
Y2 - Коэффициент осевой нагрузки	3.7
N lim - Предельная скорость при смазывании маслом	11000 tr/min
N lim - Предельная скорость при смазывании консистентной смазкой	8500 tr/min
Tmin - Мин. рабочая температура	-20 °C
Tmax - Макс. рабочая температура	120 °C

РАЗМЕРЫ ОКРУЖАЮЩИХ ДЕТАЛЕЙ

da min - Минимальный диаметр буртика вала	36,5 mm
Da max - Максимальный диаметр буртика корпуса	65,5 mm



NTN Europe

1 rue des Usines · BP 2017 · 74010 Annecy Cedex · France · Tel. +33 (0)4 50 65 30 00
S.A. au capital de 322 639 919 € · RCS ANNECY B 325 821 072 · Id. Fiscale : FR 48 325 821 072
SIRET 325 821 072 00015 · Code APE 2815 Z · Code NACE 28.15

Страница 2/3

1306SC3

Двухрядные самоустанавливающиеся
шарикоподшипники

РАЗМЕРЫ ОКРУЖАЮЩИХ ДЕТАЛЕЙ

**ra max - Максимальный радиус галтели вала и
корпуса**

1 mm



NTN Europe

1 rue des Usines · BP 2017 · 74010 Annecy Cedex · France · Tel. +33 (0)4 50 65 30 00
S.A. au capital de 322 639 919 € · RCS ANNECY B 325 821 072 · Id. Fiscale : FR 48 325 821 072
SIRET 325 821 072 00015 · Code APE 2815 Z · Code NACE 28.15

Страница 3/3