



Brand of NTN corporation

Технические

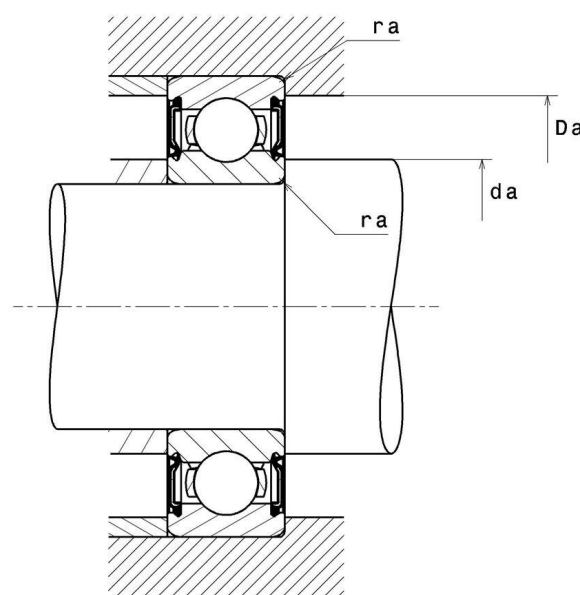
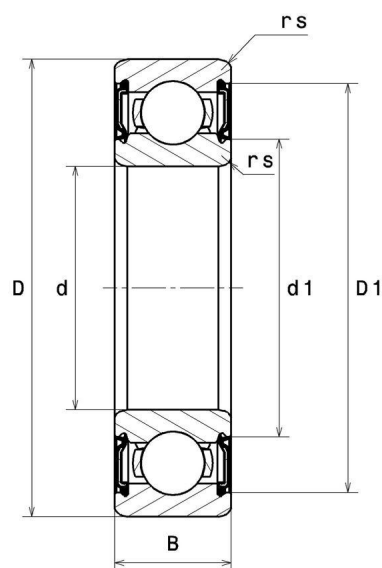
6210EE

Однорядные шарикоподшипники



Радиальный шарикоподшипник, сепаратор из листовой стали, двусторонние контактные уплотнения

ВИЗУАЛЬНЫЙ

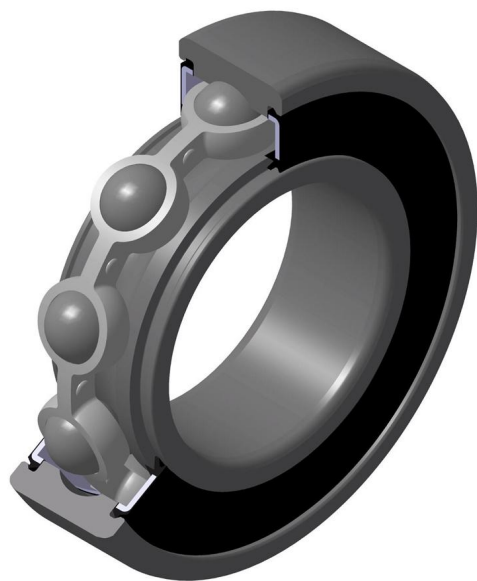
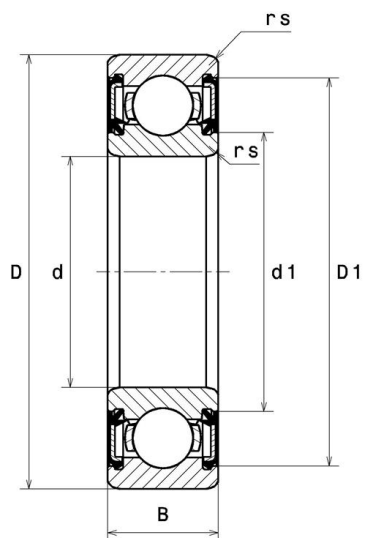


NTN Europe

1 rue des Usines · BP 2017 · 74010 Annecy Cedex · France · Tel. +33 (0)4 50 65 30 00
S.A. au capital de 322 639 919 € · RCS ANNECY B 325 821 072 · Id. Fiscale : FR 48 325 821 072
SIRET 325 821 072 00015 · Code APE 2815 Z · Code NACE 28.15

6210EE

Однорядные шарикоподшипники

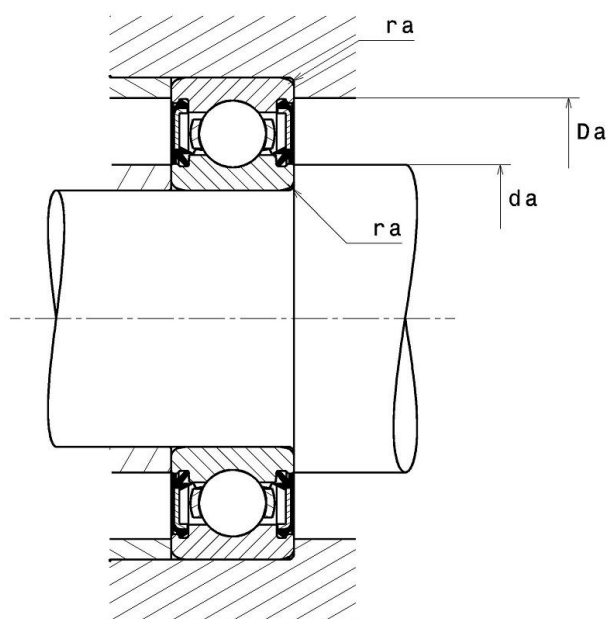


NTN Europe

1 rue des Usines · BP 2017 · 74010 Annecy Cedex · France · Tel. +33 (0)4 50 65 30 00
S.A. au capital de 322 639 919 € · RCS ANNECY B 325 821 072 · Id. Fiscale : FR 48 325 821 072
SIRET 325 821 072 00015 · Code APE 2815 Z · Code NACE 28.15

6210EE

Однорядные шарикоподшипники



РАЗМЕРЫ ИЗДЕЛИЯ

| | |
|--|---------|
| Марка | SNR |
| d - Внутренний диаметр | 50 mm |
| D - Наружный диаметр | 90 mm |
| B - Ширина подшипника/внутреннего кольца | 20 mm |
| d1 - Наружный диаметр внутреннего кольца | 60 mm |
| D1 - Внутренний диаметр наружного кольца | 80,1 mm |
| rs - Минимальный радиус галтели | 1,1 mm |
| Класс радиального зазора | CN |
| Вес | 0,46 kg |

ПРОИЗВОДИТЕЛЬНОСТЬ ПРОДУКТА

| | |
|--------------------------------------|---------|
| C - Динамическая грузоподъемность | 37 kN |
| C0 - Статическая грузоподъемность | 23,2 kN |
| Cu - Предельная усталостная нагрузка | 1,06 kN |



NTN Europe

1 rue des Usines · BP 2017 · 74010 Annecy Cedex · France · Tel. +33 (0)4 50 65 30 00
S.A. au capital de 322 639 919 € · RCS ANNECY B 325 821 072 · Id. Fiscale : FR 48 325 821 072
SIRET 325 821 072 00015 · Code APE 2815 Z · Code NACE 28.15

Страница 3/5

ПРОИЗВОДИТЕЛЬНОСТЬ ПРОДУКТА

| | |
|--|-------------|
| f₀ - Коэффициент | 14.4 |
| N lim - Предельная частота вращения | 4800 tr/min |
| Tmin - Мин. рабочая температура | -30 °C |
| Tmax - Макс. рабочая температура | 120 °C |

ЧАСТОТЫ ПОДШИПНИКОВ

| | |
|--|----------|
| BPFO - Частота вращения по внешнему кольцу (60 об/мин) | 4.093 Hz |
| BPFI - Частота вращения внутреннему кольцу (60 об/мин) | 5.907 Hz |
| BSF - Частота вращения тела качения (60 об/мин) | 5.33 Hz |
| BRF - Частота прохождения контакта тела качения (60 об/мин) | 2.665 Hz |
| FTF - Частота вращения сепаратора (60 об/мин) | 0.409 Hz |

РАЗМЕРЫ ОКРУЖАЮЩИХ ДЕТАЛЕЙ

| | |
|--|---------|
| da min - Минимальный диаметр буртика вала | 56,5 mm |
| da max - Максимальный диаметр буртика вала | 60 mm |
| Da max - Максимальный диаметр буртика корпуса | 83,5 mm |
| ra max - Максимальный радиус галтели вала и корпуса | 1 mm |



INDUSTRY РАСЧЕТНЫЕ ФАКТОРЫ

Эквивалентная динамическая радиальная нагрузка

$$P = X \cdot Fr + Y \cdot Fa$$

| $\frac{f_0 F_a}{C_0}$ | e | Fa / Fr ≤ e | | Fa / Fr > e | |
|-----------------------|------|-------------|---|-------------|------|
| | | X | Y | X | Y |
| 0.172 | 0.19 | 1 | 0 | 0.56 | 2.3 |
| 0.345 | 0.22 | | | | 1.99 |
| 0.689 | 0.26 | | | | 1.71 |
| 1.03 | 0.28 | | | | 1.55 |
| 1.38 | 0.3 | | | | 1.45 |
| 2.07 | 0.34 | | | | 1.31 |
| 3.45 | 0.38 | | | | 1.15 |
| 5.17 | 0.42 | | | | 1.04 |
| 6.89 | 0.44 | | | | 1 |

Эквивалентная статическая радиальная нагрузка

$$P_0 = X_0 \cdot Fr + Y_0 \cdot Fa$$

| X_0 | Y_0 |
|-------|-------|
| 0.6 | 0.5 |

В случае одинарного подшипника или установки в тандеме DT :

Если $P_0 < Fr$, то считать $P_0 = Fr$ 