



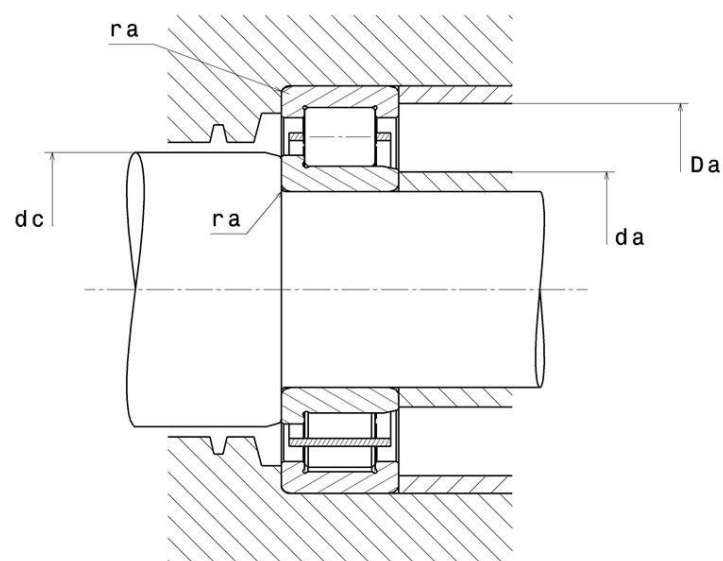
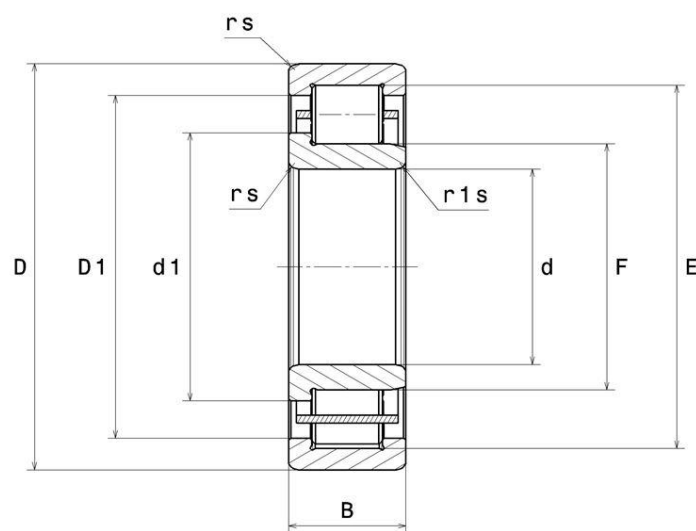
Технические

NJ308C3

Однорядные цилиндрические роликоподшипники

Однорядный роликовый подшипник, для односторонних осевых нагрузок, сепаратор из листовой стали

ВИЗУАЛЬНЫЙ



РАЗМЕРЫ ИЗДЕЛИЯ

Марка	NTN
d - Внутренний диаметр	40 mm
D - Наружный диаметр	90 mm
B - Ширина подшипника/внутреннего кольца	23 mm
E - Диаметр описанной окружности роликов	77,5 mm
F - Диаметр вписанной окружности роликов	53,5 mm
d1 - Наружный диаметр буртика внутреннего кольца	58,4 mm
rs - Минимальный радиус галтели	1,5 mm
r1s - Минимальный радиус галтели	1,5 mm
Класс радиального зазора	C3
Вес	0,673 kg

ПРОИЗВОДИТЕЛЬНОСТЬ ПРОДУКТА

C - Динамическая грузоподъёмность	65 kN
C0 - Статическая грузоподъёмность	57 kN
Cu - Предельная усталостная нагрузка	6,95 kN
N lim - Предельная скорость при смазывании маслом	9400 tr/min
N lim - Предельная скорость при смазывании консистентной смазкой	8000 tr/min
Tmin - Мин. рабочая температура	-40 °C
Tmax - Макс. рабочая температура	120 °C

РАЗМЕРЫ ОКРУЖАЮЩИХ ДЕТАЛЕЙ

da min - Минимальный диаметр буртика вала	48 mm
da max - Максимальный диаметр уступа малого торца	51 mm
dc min - Мин. диаметр буртика корпуса	60 mm



РАЗМЕРЫ ОКРУЖАЮЩИХ ДЕТАЛЕЙ

Da max - Максимальный диаметр буртика корпуса	82 mm
ra max - Максимальный радиус галтели	1,5 mm

INDUSTRY РАСЧЕТНЫЕ ФАКТОРЫ

Эквивалентная динамическая радиальная нагрузка

$$P = Fr$$

Эквивалентная статическая радиальная нагрузка

$$P_0 = Fr$$

