

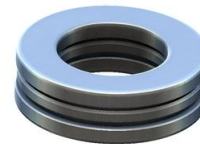


Brand of NTN corporation

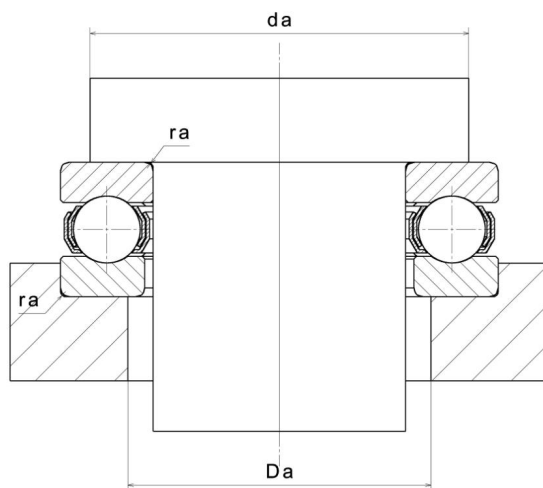
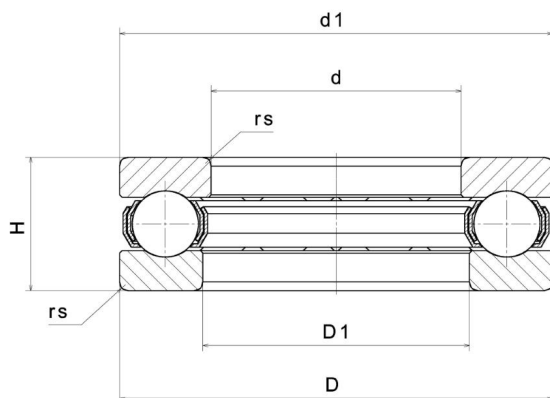
Технические

51114

Упорные шарикоподшипники простого действия



ВИЗУАЛЬНЫЙ



NTN Europe

1 rue des Usines · BP 2017 · 74010 Annecy Cedex · France · Tel. +33 (0)4 50 65 30 00  
S.A. au capital de 322 639 919 € · RCS ANNECY B 325 821 072 · Id. Fiscale : FR 48 325 821 072  
SIRET 325 821 072 00015 · Code APE 2815 Z · Code NACE 28.15

## РАЗМЕРЫ ИЗДЕЛИЯ

Марка	SNR
d - Внутренний диаметр	70 mm
D - Наружный диаметр	95 mm
D1 - Внутренний диаметр наружного кольца	72 mm
d1 - Наружный диаметр внутреннего кольца	95 mm
T - Высота упорного подшипника	18 mm
rs - Минимальный радиус галтели	1 mm
Вес	0,354 kg

## ПРОИЗВОДИТЕЛЬНОСТЬ ПРОДУКТА

Ca - Номинальная динамическая осевая грузоподъемность	43,1 kN
C0a - Номинальная статическая осевая грузоподъемность	127 kN
Tmin - Мин. рабочая температура	-40 °C
Tmax - Макс. рабочая температура	120 °C

## ЧАСТОТЫ ПОДШИПНИКОВ

BPFO - Частота вращения по внешнему кольцу (60 об/мин)	13.5 Hz
BPFI - Частота вращения внутреннему кольцу (60 об/мин)	13.5 Hz
BSF - Частота вращения тела качения (60 об/мин)	9.449 Hz
BRF - Частота прохождения контакта тела качения (60 об/мин)	4.725 Hz
FTF - Частота вращения сепаратора (60 об/мин)	0.5 Hz

## РАЗМЕРЫ ОКРУЖАЮЩИХ ДЕТАЛЕЙ

ra max - Максимальный радиус галтели вала и корпуса	1 mm
Da max - Максимальный диаметр буртика корпуса	80 mm
da min - Минимальный диаметр буртика вала	85 mm



51114

Упорные шарикоподшипники простого действия



**NTN Europe**

1 rue des Usines · BP 2017 · 74010 Annecy Cedex · France · Tel. +33 (0)4 50 65 30 00  
S.A. au capital de 322 639 919 € · RCS ANNECY B 325 821 072 · Id. Fiscale : FR 48 325 821 072  
SIRET 325 821 072 00015 · Code APE 2815 Z · Code NACE 28.15

Страница 3/3