

Image may differ from product. See specification for details.

## PCM 121410 M

### Гладкая втулка из POM

Гладкие (цилиндрические) втулки SKF из композитного материала POM предназначены для работы в условиях вращательного, колебательного и линейного движения, и могут выдерживать радиальные нагрузки. После первоначального заполнения пластичной смазкой они оптимизированы для минимального техобслуживания в сложных условиях эксплуатации. Канавки на поверхности скольжения обеспечивают удержание пластичной смазки. Повторное смазывание может значительно увеличить ресурс подшипника. Несмотря на компактную конструкцию, они выдерживают тяжёлые нагрузки.

- Экономичные с большим сроком службы
- Очень хорошие фрикционные свойства
- Высокая грузоподъёмность
- Высокая скорость скольжения

## Overview

### Размеры

Диаметр отверстия	12 mm
Наружный диаметр	14 mm
Ширина	10 mm

### Производительность

Номинальная динамическая грузоподъёмность	14.3 kN
Номинальная статическая грузоподъёмность	30 kN

### Свойства

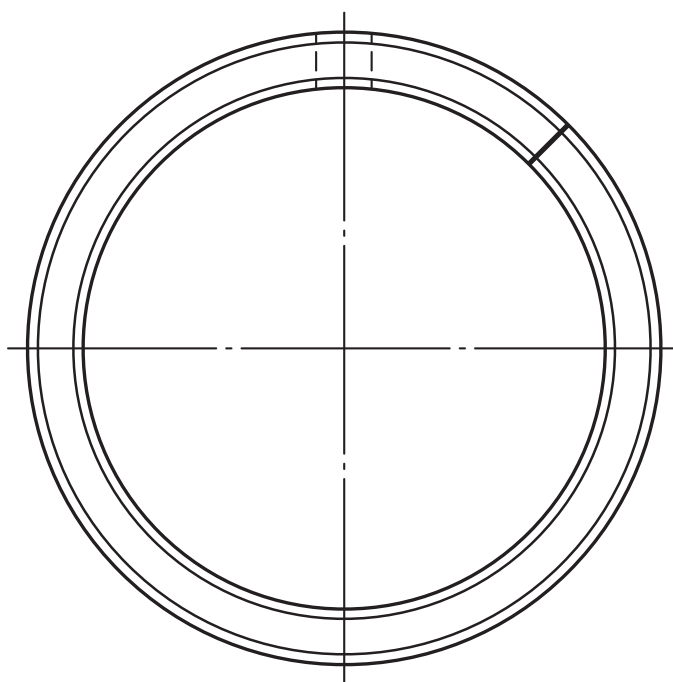
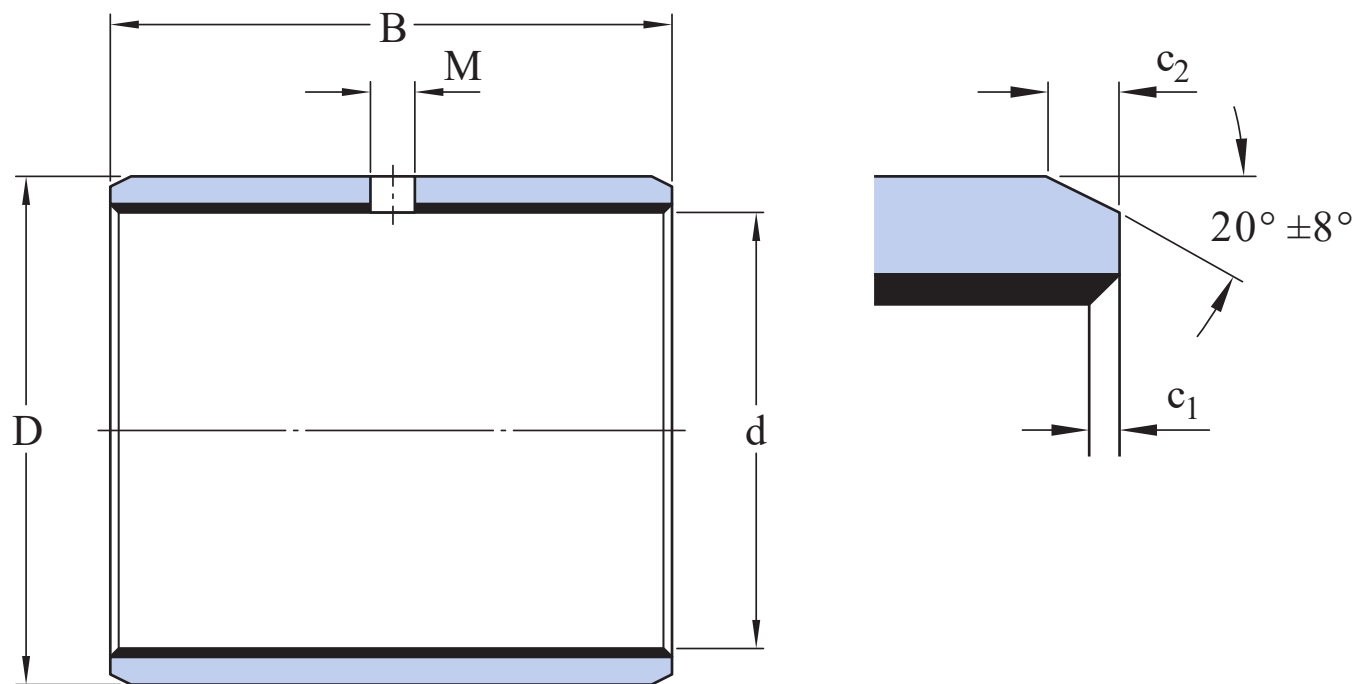
Конструкция	Гладкие
Материал	Композитный материал POM
Возможность повторного смазывания	C

### Логистика

Масса нетто изделия	0.0023 kg
Код eClass	23-05-01-90
Код UNSPSC	31171605

## Технические характеристики

Материал	Композитный материал POM
Рабочая температура	min. -40 °C
Рабочая температура	max. 110 °C



## Размеры

$d$	12 mm	Диаметр отверстия
-----	-------	-------------------

D	14 mm	Наружный диаметр
B	10 mm	Ширина
M	3 mm	Диаметр смазочного отверстия
c <sub>1</sub>	min. 0.1 mm	Длина фаски отверстия, в осевом направлении
c <sub>1</sub>	max. 0.6 mm	Длина фаски отверстия, в осевом направлении
c <sub>2</sub>	min. 0.2 mm	Длина наружного диаметра фаски, в осевом направлении
c <sub>2</sub>	max. 1 mm	Длина наружного диаметра фаски, в осевом направлении

## Рекомендуемые посадки

Допуск вала	h8
Допуск корпуса	H7

## Расчётные данные

Номинальная динамическая грузоподъёмность, в радиальном направлении	C	14.3 kN
Номинальная статическая грузоподъёмность, в радиальном направлении	C <sub>0</sub>	30 kN
Коэффициент удельной динамической нагрузки	K	120 N/mm <sup>2</sup>
Коэффициент удельной статической нагрузки	K <sub>0</sub>	250 N/mm <sup>2</sup>
Коэффициент в зависимости от типа материала и подшипника	K <sub>M</sub>	1 900
Допустимая скорость скольжения	v	max. 2.5 m/s
Коэффициент трения	μ	min. 0.02
Коэффициент трения	μ	max. 0.2

## Допуски и зазоры




### ТЕХНИЧЕСКИЕ ХАРАКТЕРИСТИКИ ВТУЛОК

- [Допуски](#)
- [Рабочий зазор](#)

## КОНСТРУКЦИЯ УЗЛОВ С ВТУЛКАМИ

- [Допуски для валов и корпусов](#)

## More Information

 <b>Информация о продукции</b>  <a href="#">Конструкции и исполнения</a> <hr/> <a href="#">Технические характеристики втулок</a> <hr/> <a href="#">Конструкция узлов с втулками</a> <hr/> <a href="#">Система обозначений</a>	 <b>Техническая информация</b>  <a href="#">Принципы выбора и применения</a> <hr/>	 <b>Инструменты</b>  <a href="#">SKF Product select</a> <hr/>
--	---	--



## Условия использования

Посещая и используя данный сайт/приложение АВ SKF (публ.) (556007-3495 · Gothenburg) (в дальнейшем именуемая «SKF»), вы соглашаетесь со следующими условиями и положениями:

### **Отказ от гарантийных обязательств и ограничение ответственности**

Несмотря на то, что были приняты все меры по обеспечению точности данных на этом сайте / в приложении, SKF предоставляет эту информацию «КАК ЕСТЬ» и ОТКАЗЫВАЕТСЯ ОТ ВСЕХ ГАРАНТИЙ, ЯВНЫХ ИЛИ ПОДРАЗУМЕВАЕМЫХ, ВКЛЮЧАЯ, ПОМИМО ПРОЧЕГО, ПОДРАЗУМЕВАЕМЫЕ ГАРАНТИИ ТОВАРНОГО СОСТОЯНИЯ И ПРИГОДНОСТИ ДЛЯ ДОСТИЖЕНИЯ ЛЮБОЙ КОНКРЕТНОЙ ЦЕЛИ. Вы осознаёте, что используете данный сайт / приложение на собственный риск, и принимаете на себя всю ответственность за любые издержки, связанные с использованием данного сайта / приложения, а также соглашаетесь, что SKF не несёт никакой ответственности за любой ущерб, прямой, непреднамеренный, последующий или косвенный, связанный с доступом или использованием содержащейся на данном сайте / в приложении информации или программного обеспечения.

Любые гарантии и заверения на данном сайте / в приложении о приобретаемой продукции и услугах SKF регулируются согласованными условиями и положениями в контракте на такую продукцию и услуги.

SKF не гарантирует точность или надёжность информации сайтов / приложений сторонних компаний, на которые наш сайт / приложение содержит упоминания или ссылки, и не несёт ответственность за содержащиеся в них материалы, созданные или опубликованные третьими сторонами. Помимо этого, SKF не гарантирует, что данный сайт / приложение и другие указанные на нём сайты / приложения не содержат вирусов или прочих опасных элементов.

### **Авторские права**

Авторские права на данный сайт / приложение, информацию и программное обеспечение, которые представлены на данном сайте / в приложении, принадлежат SKF или лицензиарам. Все права защищены. Во всех лицензионных материалах указывается лицензиар, предоставивший SKF право на использование материала. Не допускается воспроизведение, копирование, передача, распространение, хранение, изменение, скачивание и другое использование информации и программного обеспечения, представленных на этом сайте / в приложении, с любой коммерческой целью без предварительного письменного согласия SKF. Однако разрешается воспроизведение, хранение и скачивание этих материалов для личного пользования без предварительного письменного согласия SKF. Ни при каких обстоятельствах не допускается передача этой информации и программного обеспечения третьим сторонам.

Некоторые изображения на данном сайте/в приложении использованы по лицензии Shutterstock, Inc.

### **Товарные знаки и патенты**

Любые товарные знаки, бренды, корпоративные логотипы на сайте / в приложении являются собственностью SKF или лицензиаров, любое их использование без предварительного письменного согласия SKF не допускается. Для всех лицензионных товарных знаков на данном сайте / в приложении указывается лицензиар, предоставивший SKF право на использование товарного знака. Доступ к этому сайту / приложению не предоставляет пользователю лицензии по любым патентам, принадлежащим или лицензированным SKF.

### **Изменения**

SKF оставляет за собой право в любое время вносить изменения или дополнения на данном сайте / в приложении.