



Image may differ from product. See specification for details.

## PCMF 161817 E

### Втулка с буртиком из PTFE

Фланцевые втулки SKF из композитного материала PTFE предназначены для работы в условиях вращательного, колебательного и линейного движения, и могут выдерживать радиальные и осевые нагрузки в одном направлении. Несмотря на конструкцию с тонкими стенками, они выдерживают тяжёлые нагрузки. Они также обеспечивают хороший теплоотвод, что позволяет достичь относительно высоких скоростей скольжения.

- Не требуют техобслуживания
- Экономичные с большим сроком службы
- Высокие рабочие температуры
- Высокая грузоподъёмность
- Высокая скорость скольжения и малая величина рабочего зазора

## Overview

### Размеры

Диаметр отверстия	16 mm
Наружный диаметр	18 mm
Ширина	17 mm
Диаметр фланца	24 mm
Толщина фланца	1 mm

### Производительность

Номинальная динамическая грузоподъёмность, в радиальном направлении	18.6 kN
Номинальная статическая грузоподъёмность, в радиальном направлении	58.5 kN
Номинальная динамическая грузоподъёмность, в осевом направлении	8.5 kN
Номинальная статическая грузоподъёмность, в осевом направлении	26.5 kN

### Свойства

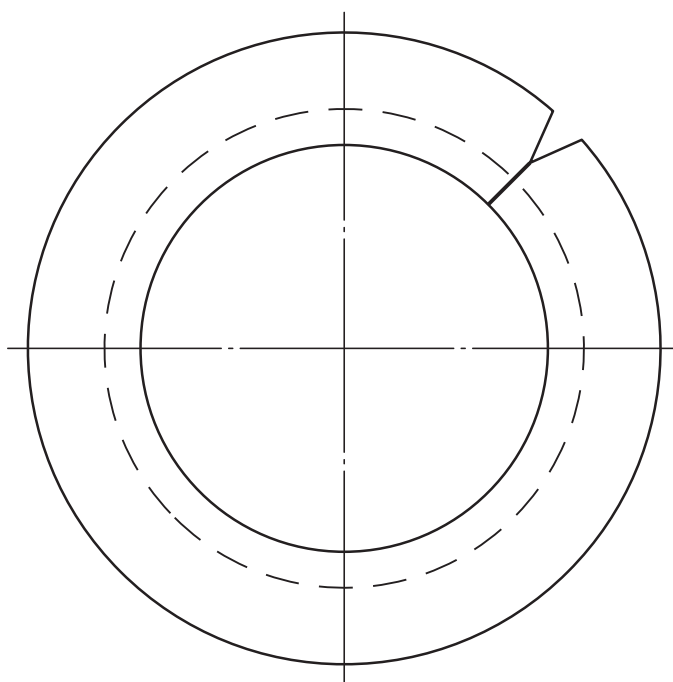
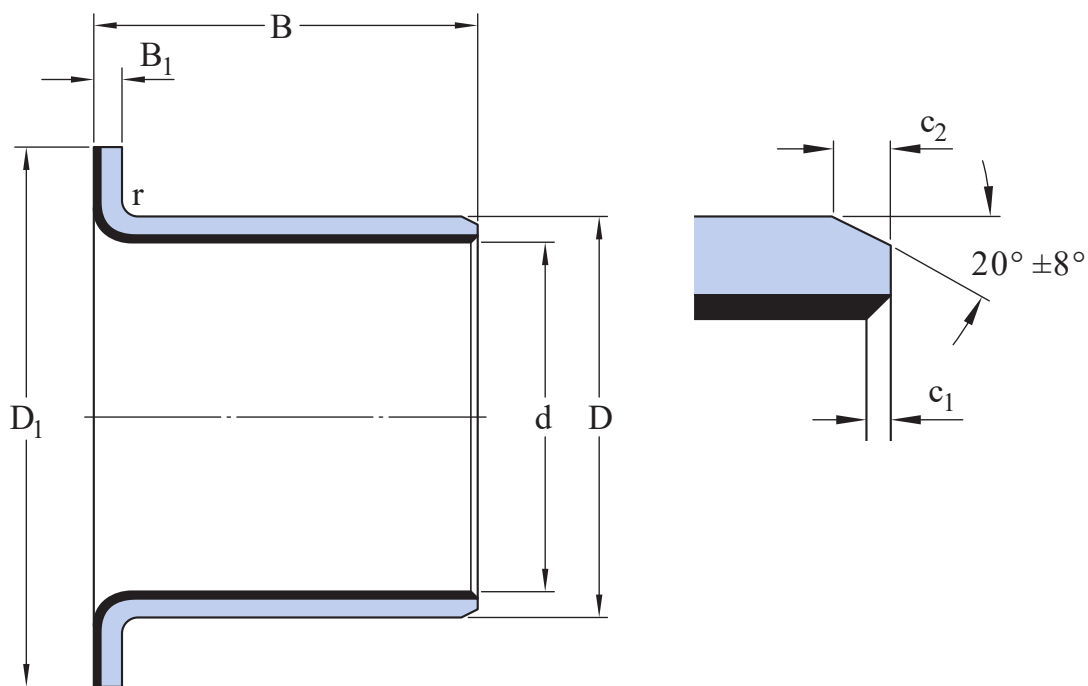
Конструкция	С буртиком
Материал	Композитный материал PTFE
Возможность повторного смазывания	Без

### Логистика

Масса нетто изделия	0.0078 kg
Код eClass	23-05-01-90
Код UNSPSC	31171605

## Технические характеристики

Материал	Композитный материал PTFE
Рабочая температура	min. -200 °C
Рабочая температура	max. 250 °C



## Размеры

d	16 mm	Диаметр отверстия
---	-------	-------------------

D	18 mm	Наружный диаметр
B	17 mm	Ширина
D <sub>1</sub>	24 mm	Наружный диаметр фланца
B <sub>1</sub>	1 mm	Ширина фланца
c <sub>1</sub>	min. 0.1 mm	Длина фаски отверстия, в осевом направлении
c <sub>1</sub>	max. 0.6 mm	Длина фаски отверстия, в осевом направлении
c <sub>2</sub>	min. 0.2 mm	Длина наружного диаметра фаски, в осевом направлении
c <sub>2</sub>	max. 1 mm	Длина наружного диаметра фаски, в осевом направлении
r	max. 1 mm	Радиус фланца/наружный диаметр втулки

## Рекомендуемые посадки

Допуск вала	f7
Допуск корпуса	H7

## Расчётные данные

Номинальная динамическая грузоподъёмность, в радиальном направлении	C	18.6 kN
Номинальная статическая грузоподъёмность, в радиальном направлении	C <sub>0</sub>	58.5 kN
Номинальная динамическая грузоподъёмность, в осевом направлении	C <sub>a</sub>	8.5 kN
Номинальная статическая грузоподъёмность, в осевом направлении	C <sub>0a</sub>	26.5 kN
Коэффициент удельной динамической нагрузки	K	80 N/mm <sup>2</sup>
Коэффициент удельной статической нагрузки	K <sub>0</sub>	250 N/mm <sup>2</sup>
Коэффициент в зависимости от типа материала и подшипника	K <sub>M</sub>	480
Допустимая скорость скольжения	v	max. 2 m/s
Коэффициент трения	μ	min. 0.03
Коэффициент трения	μ	max. 0.25

## Допуски и зазоры

---




### ТЕХНИЧЕСКИЕ ХАРАКТЕРИСТИКИ ВТУЛОК

- [Допуски](#)
- [Рабочий зазор](#)

## КОНСТРУКЦИЯ УЗЛОВ С ВТУЛКАМИ

- [Допуски для валов и корпусов](#)

## More Information

<p> <b>Информация о продукции</b></p> <hr/> <p><a href="#">Конструкции и исполнения</a></p> <hr/> <p><a href="#">Технические характеристики втулок</a></p> <hr/> <p><a href="#">Конструкция узлов с втулками</a></p> <hr/> <p><a href="#">Система обозначений</a></p>	<p> <b>Техническая информация</b></p> <hr/> <p><a href="#">Принципы выбора и применения</a></p> <hr/>	<p> <b>Инструменты</b></p> <hr/> <p><a href="#">SKF Product select</a></p> <hr/>
--	--	---



# Условия использования

Посещая и используя данный сайт/приложение АВ SKF (публ.) (556007-3495 · Gothenburg) (в дальнейшем именуемая «SKF»), вы соглашаетесь со следующими условиями и положениями:

## **Отказ от гарантийных обязательств и ограничение ответственности**

Несмотря на то, что были приняты все меры по обеспечению точности данных на этом сайте / в приложении, SKF предоставляет эту информацию «КАК ЕСТЬ» и ОТКАЗЫВАЕТСЯ ОТ ВСЕХ ГАРАНТИЙ, ЯВНЫХ ИЛИ ПОДРАЗУМЕВАЕМЫХ, ВКЛЮЧАЯ, ПОМИМО ПРОЧЕГО, ПОДРАЗУМЕВАЕМЫЕ ГАРАНТИИ ТОВАРНОГО СОСТОЯНИЯ И ПРИГОДНОСТИ ДЛЯ ДОСТИЖЕНИЯ ЛЮБОЙ КОНКРЕТНОЙ ЦЕЛИ. Вы осознаёте, что используете данный сайт / приложение на собственный риск, и принимаете на себя всю ответственность за любые издержки, связанные с использованием данного сайта / приложения, а также соглашаетесь, что SKF не несёт никакой ответственности за любой ущерб, прямой, непреднамеренный, последующий или косвенный, связанный с доступом или использованием содержащейся на данном сайте / в приложении информации или программного обеспечения.

Любые гарантии и заверения на данном сайте / в приложении о приобретаемой продукции и услугах SKF регулируются согласованными условиями и положениями в контракте на такую продукцию и услуги.

SKF не гарантирует точность или надёжность информации сайтов / приложений сторонних компаний, на которые наш сайт / приложение содержит упоминания или ссылки, и не несёт ответственность за содержащиеся в них материалы, созданные или опубликованные третьими сторонами. Помимо этого, SKF не гарантирует, что данный сайт / приложение и другие указанные на нём сайты / приложения не содержат вирусов или прочих опасных элементов.

## **Авторские права**

Авторские права на данный сайт / приложение, информацию и программное обеспечение, которые представлены на данном сайте / в приложении, принадлежат SKF или лицензиарам. Все права защищены. Во всех лицензионных материалах указывается лицензиар, предоставивший SKF право на использование материала. Не допускается воспроизведение, копирование, передача, распространение, хранение, изменение, скачивание и другое использование информации и программного обеспечения, представленных на этом сайте / в приложении, с любой коммерческой целью без предварительного письменного согласия SKF. Однако разрешается воспроизведение, хранение и скачивание этих материалов для личного пользования без предварительного письменного согласия SKF. Ни при каких обстоятельствах не допускается передача этой информации и программного обеспечения третьим сторонам.

Некоторые изображения на данном сайте/в приложении использованы по лицензии Shutterstock, Inc.

## **Товарные знаки и патенты**

Любые товарные знаки, бренды, корпоративные логотипы на сайте / в приложении являются собственностью SKF или лицензиаров, любое их использование без предварительного письменного согласия SKF не допускается. Для всех лицензионных товарных знаков на данном сайте / в приложении указывается лицензиар, предоставивший SKF право на использование товарного знака. Доступ к этому сайту / приложению не предоставляет пользователю лицензии по любым патентам, принадлежащим или лицензированным SKF.

## **Изменения**

SKF оставляет за собой право в любое время вносить изменения или дополнения на данном сайте / в приложении.