



Brand of NTN corporation

Технические

22318EAW33

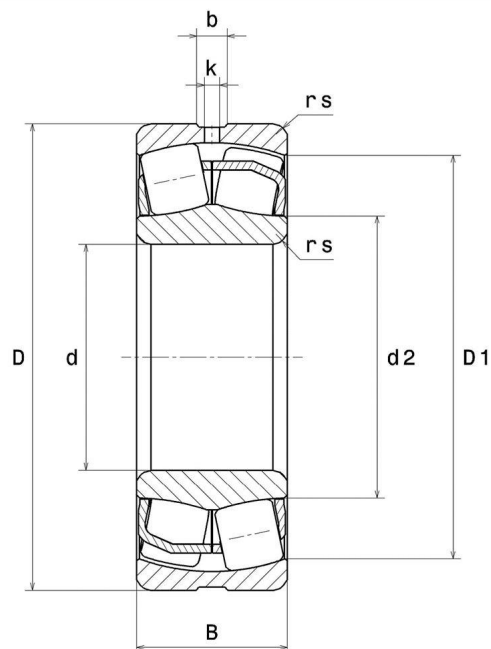
Сферические роликоподшипники



Самоустанавливающийся двухрядный роликовый подшипник, сепаратор из листовой стали, канавка и отверстия для смазывания на внешнем кольце

ULTAGE®

ВИЗУАЛЬНЫЙ

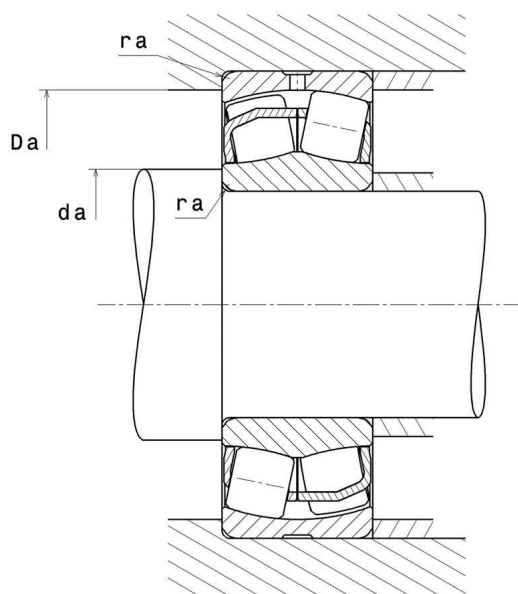


NTN Europe

1 rue des Usines · BP 2017 · 74010 Annecy Cedex · France · Tel. +33 (0)4 50 65 30 00
S.A. au capital de 322 639 919 € · RCS ANNECY B 325 821 072 · Id. Fiscale : FR 48 325 821 072
SIRET 325 821 072 00015 · Code APE 2815 Z · Code NACE 28.15

22318EAW33

Сферические роликоподшипники



РАЗМЕРЫ ИЗДЕЛИЯ

Марка	SNR
d - Внутренний диаметр	90 mm
D - Наружный диаметр	190 mm
B - Ширина подшипника/внутреннего кольца	64 mm
d2 - Наружный диаметр внутреннего кольца	110,1 mm
D1 - Внутренний диаметр наружного кольца	165,1 mm
rs - Минимальный радиус галтели	3 mm
Кол-во отверстий для пересмазывания	3
b- ширина паза	12 mm
k - диаметр отверстия	5 mm
Класс радиального зазора	CN
Вес	8,285 kg

ПРОИЗВОДИТЕЛЬНОСТЬ ПРОДУКТА



NTN Europe

1 rue des Usines · BP 2017 · 74010 Annecy Cedex · France · Tel. +33 (0)4 50 65 30 00
S.A. au capital de 322 639 919 € · RCS ANNECY B 325 821 072 · Id. Fiscale : FR 48 325 821 072
SIRET 325 821 072 00015 · Code APE 2815 Z · Code NACE 28.15

Страница 2/4

ПРОИЗВОДИТЕЛЬНОСТЬ ПРОДУКТА

C - Динамическая грузоподъёмность	668 kN
C0 - Статическая грузоподъёмность	652 kN
Cu - Предельная усталостная нагрузка	71,4 kN
e - Коэффициент	0.33
Y0 - коэффициент статической осевой нагрузки	2.01
Y1 - Коэффициент осевой нагрузки	2.06
Y2 - Коэффициент осевой нагрузки	3.07
N ref - Базовая частота вращения	3000 tr/min
N lim - Предельная частота вращения	3500 tr/min
Tmin - Мин. рабочая температура	-40 °C
Tmax - Макс. рабочая температура	200 °C

ЧАСТОТЫ ПОДШИПНИКОВ

BPFO - Частота вращения по внешнему кольцу (60 об/мин)	5.599 Hz
BPFI - Частота вращения внутреннему кольцу (60 об/мин)	8.401 Hz
BSF - Частота вращения тела качения (60 об/мин)	4.685 Hz
BRF - Частота прохождения контакта тела качения (60 об/мин)	2.343 Hz
FTF - Частота вращения сепаратора (60 об/мин)	0.4 Hz

РАЗМЕРЫ ОКРУЖАЮЩИХ ДЕТАЛЕЙ

da max - Максимальный диаметр буртика вала	0 mm
da min - Минимальный диаметр буртика вала	104 mm
Da max - Максимальный диаметр буртика корпуса	176 mm
ra max - Максимальный радиус галтели вала и корпуса	2,5 mm



INDUSTRY РАСЧЕТНЫЕ ФАКТОРЫ

Эквивалентная динамическая радиальная нагрузка

$$P = X \cdot Fr + Y \cdot Fa$$

$Fa / Fr \leq e$		$Fa / Fr > e$	
X	Y	X	Y
1	Y1	0.67	Y2

Эквивалентная статическая радиальная нагрузка

$$P_0 = X_0 \cdot Fr + Y_0 \cdot Fa$$

X_0	Y_0
1	Y0

Значения e , Y1, Y2 и Y0 приведены в таблице выше.

