



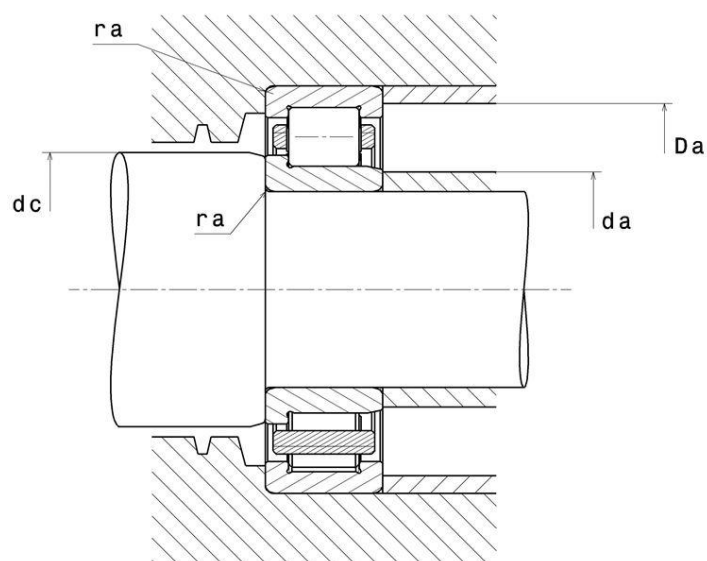
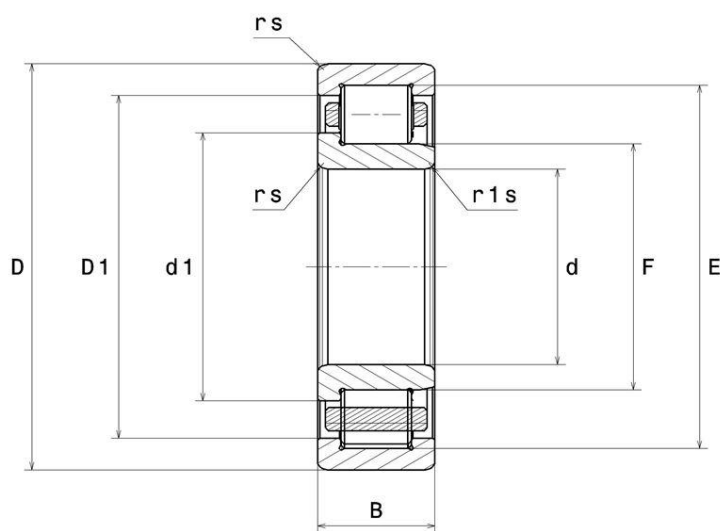
Технические

NJ2310ET2XC3

Однорядные цилиндрические роликоподшипники

Однорядный роликовый подшипник, для односторонних осевых нагрузок, сепаратор из полиамида

ВИЗУАЛЬНЫЙ



NJ2310ET2XC3

Однорядные цилиндрические роликоподшипники

РАЗМЕРЫ ИЗДЕЛИЯ

Марка	NTN
d - Внутренний диаметр	50 mm
D - Наружный диаметр	110 mm
B - Ширина подшипника/внутреннего кольца	40 mm
E - Диаметр описанной окружности роликов	97 mm
F - Диаметр вписанной окружности роликов	65 mm
d1 - Наружный диаметр буртика внутреннего кольца	71,4 mm
rs - Минимальный радиус галтели	2 mm
r1s - Минимальный радиус галтели	2 mm
Класс радиального зазора	C3
Вес	1,9 kg

ПРОИЗВОДИТЕЛЬНОСТЬ ПРОДУКТА

C - Динамическая грузоподъемность	163 kN
C0 - Статическая грузоподъемность	187 kN
Cu - Предельная усталостная нагрузка	22,8 kN
N lim - Предельная скорость при смазывании маслом	6100 tr/min
N lim - Предельная скорость при смазывании консистентной смазкой	5200 tr/min
Tmin - Мин. рабочая температура	-20 °C
Tmax - Макс. рабочая температура	120 °C

РАЗМЕРЫ ОКРУЖАЮЩИХ ДЕТАЛЕЙ

da min - Минимальный диаметр буртика вала	59 mm
da max - Максимальный диаметр уступа малого торца	63 mm
dc min - Мин. диаметр буртика корпуса	73 mm



NTN Europe

1 rue des Usines · BP 2017 · 74010 Annecy Cedex · France · Tel. +33 (0)4 50 65 30 00
S.A. au capital de 322 639 919 € · RCS ANNECY B 325 821 072 · Id. Fiscale : FR 48 325 821 072
SIRET 325 821 072 00015 · Code APE 2815 Z · Code NACE 28.15

Страница 2/3

NJ2310ET2XC3

Однорядные цилиндрические роликоподшипники

РАЗМЕРЫ ОКРУЖАЮЩИХ ДЕТАЛЕЙ

Da max - Максимальный диаметр буртика корпуса	101 mm
ra max - Максимальный радиус галтели	2 mm

INDUSTRY РАСЧЕТНЫЕ ФАКТОРЫ

Эквивалентная динамическая радиальная нагрузка

$$P = Fr$$

Эквивалентная статическая радиальная нагрузка

$$P_0 = Fr$$



NTN Europe

1 rue des Usines · BP 2017 · 74010 Annecy Cedex · France · Tel. +33 (0)4 50 65 30 00
S.A. au capital de 322 639 919 € · RCS ANNECY B 325 821 072 · Id. Fiscale : FR 48 325 821 072
SIRET 325 821 072 00015 · Code APE 2815 Z · Code NACE 28.15