



Brand of NTN corporation

Технические

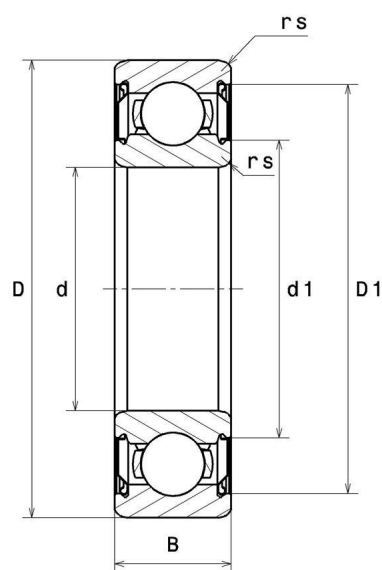
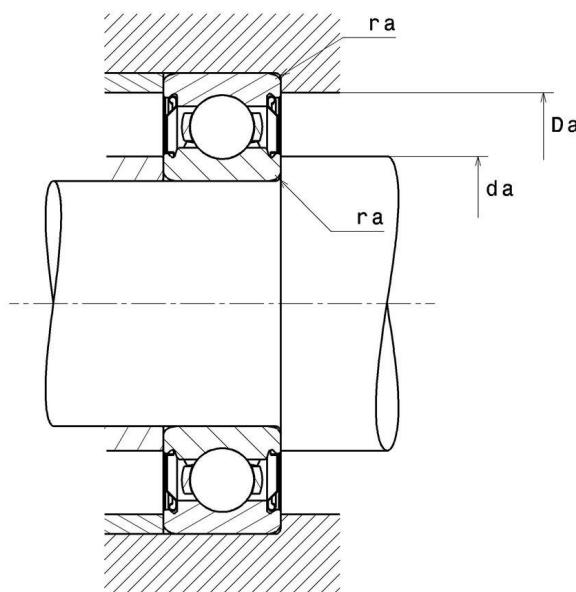
6202ZZ

Однорядные шарикоподшипники



Радиальный шарикоподшипник, сепаратор из листовой стали, двусторонние пластины

ВИЗУАЛЬНЫЙ



NTN Europe

1 rue des Usines · BP 2017 · 74010 Annecy Cedex · France · Tel. +33 (0)4 50 65 30 00  
S.A. au capital de 322 639 919 € · RCS ANNECY B 325 821 072 · Id. Fiscale : FR 48 325 821 072  
SIRET 325 821 072 00015 · Code APE 2815 Z · Code NACE 28.15

## РАЗМЕРЫ ИЗДЕЛИЯ

Марка	SNR
d - Внутренний диаметр	15 mm
D - Наружный диаметр	35 mm
B - Ширина подшипника/внутреннего кольца	11 mm
d1 - Наружный диаметр внутреннего кольца	19,7 mm
D1 - Внутренний диаметр наружного кольца	30,9 mm
rs - Минимальный радиус галтели	0,6 mm
Класс радиального зазора	CN
Вес	0,045 kg

## ПРОИЗВОДИТЕЛЬНОСТЬ ПРОДУКТА

C - Динамическая грузоподъёмность	8,2 kN
C0 - Статическая грузоподъёмность	3,6 kN
Cu - Предельная усталостная нагрузка	0,16 kN
f0 - Коэффициент	12.7
N ref - Базовая частота вращения	20000 tr/min
N lim - Предельная частота вращения	27000 tr/min
Tmin - Мин. рабочая температура	-30 °C
Tmax - Макс. рабочая температура	120 °C

## ЧАСТОТЫ ПОДШИПНИКОВ

BPFO - Частота вращения по внешнему кольцу (60 об/мин)	2.611 Hz
BPFI - Частота вращения внутреннему кольцу (60 об/мин)	4.389 Hz
BSF - Частота вращения тела качения (60 об/мин)	3.683 Hz
BRF - Частота прохождения контакта тела качения (60 об/мин)	1.842 Hz



## ЧАСТОТЫ ПОДШИПНИКОВ

FTF - Частота вращения сепаратора (60 об/мин)	0.373 Hz
-----------------------------------------------	----------

## РАЗМЕРЫ ОКРУЖАЮЩИХ ДЕТАЛЕЙ

da min - Минимальный диаметр буртика вала	19 mm
da max - Максимальный диаметр буртика вала	19,7 mm
Da max - Максимальный диаметр буртика корпуса	31 mm
ra max - Максимальный радиус галтели вала и корпуса	0,6 mm

## INDUSTRY РАСЧЕТНЫЕ ФАКТОРЫ

Эквивалентная динамическая радиальная нагрузка

$$P = X \cdot Fr + Y \cdot Fa$$

$\frac{f_0 F_a}{C_0}$	e	Fa / Fr ≤ e		Fa / Fr > e	
		X	Y	X	Y
0.172	0.19	1	0	0.56	2.3
0.345	0.22				1.99
0.689	0.26				1.71
1.03	0.28				1.55
1.38	0.3				1.45
2.07	0.34				1.31
3.45	0.38				1.15
5.17	0.42				1.04
6.89	0.44				1

Эквивалентная статическая радиальная нагрузка

$$P_0 = X_0 \cdot Fr + Y_0 \cdot Fa$$

X <sub>0</sub>	Y <sub>0</sub>
0.6	0.5

В случае одинарного подшипника или установки в тандеме DT :

Если  $P_0 < Fr$ , то считать  $P_0 = Fr$

