

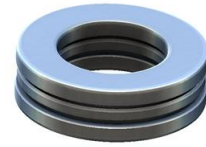


Brand of NTN corporation

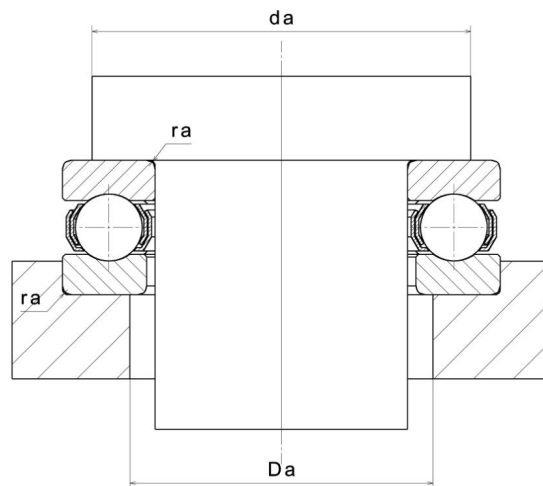
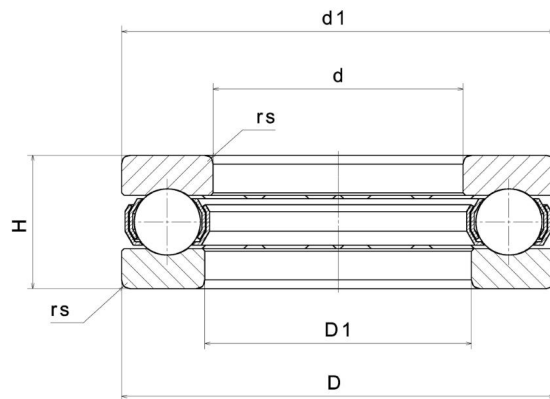
Технические

51111

Упорные шарикоподшипники простого действия



ВИЗУАЛЬНЫЙ



NTN Europe

1 rue des Usines · BP 2017 · 74010 Annecy Cedex · France · Tel. +33 (0)4 50 65 30 00  
S.A. au capital de 322 639 919 € · RCS ANNECY B 325 821 072 · Id. Fiscale : FR 48 325 821 072  
SIRET 325 821 072 00015 · Code APE 2815 Z · Code NACE 28.15

## РАЗМЕРЫ ИЗДЕЛИЯ

|                                          |         |
|------------------------------------------|---------|
| Марка                                    | SNR     |
| d - Внутренний диаметр                   | 55 mm   |
| D - Наружный диаметр                     | 78 mm   |
| D1 - Внутренний диаметр наружного кольца | 57 mm   |
| d1 - Наружный диаметр внутреннего кольца | 78 mm   |
| T - Высота упорного подшипника           | 16 mm   |
| rs - Минимальный радиус галтели          | 0,6 mm  |
| Вес                                      | 0,22 kg |

## ПРОИЗВОДИТЕЛЬНОСТЬ ПРОДУКТА

|                                                       |         |
|-------------------------------------------------------|---------|
| Ca - Номинальная динамическая осевая грузоподъемность | 34,8 kN |
| C0a - Номинальная статическая осевая грузоподъемность | 93,2 kN |
| Tmin - Мин. рабочая температура                       | -40 °C  |
| Tmax - Макс. рабочая температура                      | 120 °C  |

## ЧАСТОТЫ ПОДШИПНИКОВ

|                                                             |          |
|-------------------------------------------------------------|----------|
| BPFO - Частота вращения по внешнему кольцу (60 об/мин)      | 12 Hz    |
| BPFI - Частота вращения внутреннему кольцу (60 об/мин)      | 12 Hz    |
| BSF - Частота вращения тела качения (60 об/мин)             | 8.377 Hz |
| BRF - Частота прохождения контакта тела качения (60 об/мин) | 4.189 Hz |
| FTF - Частота вращения сепаратора (60 об/мин)               | 0.5 Hz   |

## РАЗМЕРЫ ОКРУЖАЮЩИХ ДЕТАЛЕЙ

|                                                     |        |
|-----------------------------------------------------|--------|
| ra max - Максимальный радиус галтели вала и корпуса | 0,6 mm |
| Da max - Максимальный диаметр буртика корпуса       | 64 mm  |
| da min - Минимальный диаметр буртика вала           | 69 mm  |



51111

Упорные шарикоподшипники простого действия



**NTN Europe**

1 rue des Usines · BP 2017 · 74010 Annecy Cedex · France · Tel. +33 (0)4 50 65 30 00  
S.A. au capital de 322 639 919 € · RCS ANNECY B 325 821 072 · Id. Fiscale : FR 48 325 821 072  
SIRET 325 821 072 00015 · Code APE 2815 Z · Code NACE 28.15

Страница 3/3