



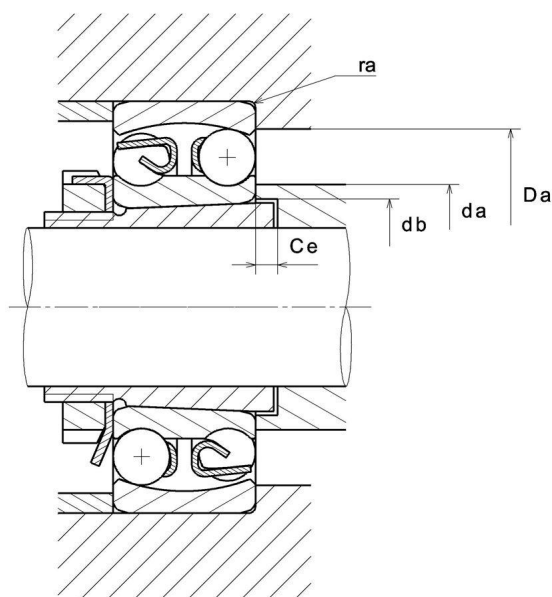
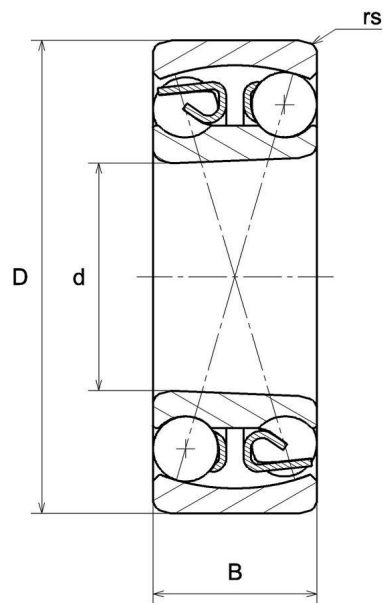
Технические

1216SK

Двухрядные самоустанавливающиеся шарикоподшипники

0

ВИЗУАЛЬНЫЙ



NTN Europe

1 rue des Usines · BP 2017 · 74010 Annecy Cedex · France · Tel. +33 (0)4 50 65 30 00
S.A. au capital de 322 639 919 € · RCS ANNECY B 325 821 072 · Id. Fiscale : FR 48 325 821 072
SIRET 325 821 072 00015 · Code APE 2815 Z · Code NACE 28.15

1216SK

Двухрядные самоустанавливающиеся шарикоподшипники

РАЗМЕРЫ ИЗДЕЛИЯ

Марка	NTN
d - Внутренний диаметр	80 mm
D - Наружный диаметр	140 mm
B - Ширина подшипника/внутреннего кольца	26 mm
rs - Минимальный радиус галтели	2 mm
Обозн. втулки	H216X
Класс радиального зазора	CN
Класс точности	P0
Вес	1,68 kg

ПРОИЗВОДИТЕЛЬНОСТЬ ПРОДУКТА

C - Динамическая грузоподъёмность	40 kN
C0 - Статическая грузоподъёмность	17 kN
Cu - Предельная усталостная нагрузка	0,68 kN
e - Коэффициент	0.16
Y0 - коэффициент статической осевой нагрузки	4.1
Y1 - Коэффициент осевой нагрузки	3.9
Y2 - Коэффициент осевой нагрузки	6
N lim - Предельная скорость при смазывании маслом	5000 tr/min
N lim - Предельная скорость при смазывании консистентной смазкой	4000 tr/min
Tmin - Мин. рабочая температура	-20 °C
Tmax - Макс. рабочая температура	120 °C

РАЗМЕРЫ ОКРУЖАЮЩИХ ДЕТАЛЕЙ

da min - Минимальный диаметр буртика вала	89 mm
---	-------



NTN Europe

1 rue des Usines · BP 2017 · 74010 Annecy Cedex · France · Tel. +33 (0)4 50 65 30 00
S.A. au capital de 322 639 919 € · RCS ANNECY B 325 821 072 · Id. Fiscale : FR 48 325 821 072
SIRET 325 821 072 00015 · Code APE 2815 Z · Code NACE 28.15

Страница 2/3

1216SK

Двухрядные самоустанавливающиеся
шарикоподшипники

РАЗМЕРЫ ОКРУЖАЮЩИХ ДЕТАЛЕЙ

da max - Максимальный диаметр буртика вала	100 mm
db - Минимальный диаметр втулки	85 mm
ce - Минимальная длина втулки	5 mm
Da max - Максимальный диаметр буртика корпуса	131 mm
ra max - Максимальный радиус галтели вала и корпуса	2 mm



NTN Europe

1 rue des Usines · BP 2017 · 74010 Annecy Cedex · France · Tel. +33 (0)4 50 65 30 00
S.A. au capital de 322 639 919 € · RCS ANNECY B 325 821 072 · Id. Fiscale : FR 48 325 821 072
SIRET 325 821 072 00015 · Code APE 2815 Z · Code NACE 28.15