



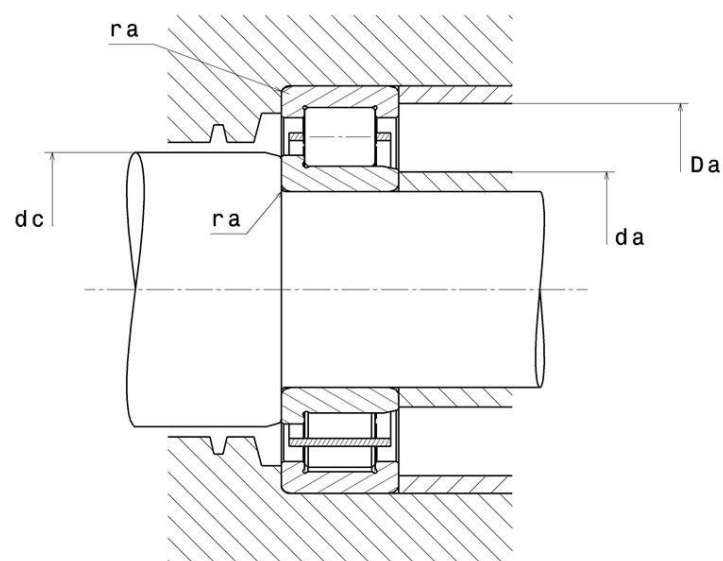
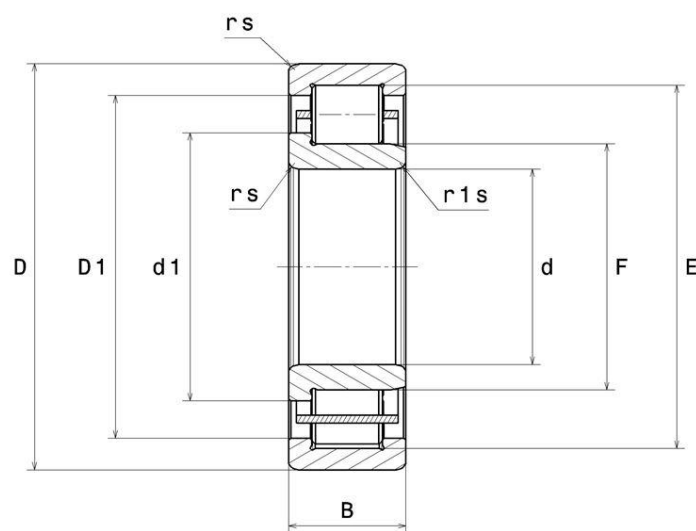
## Технические

### NJ310C3

Однорядные цилиндрические роликоподшипники

Однорядный роликовый подшипник, для односторонних осевых нагрузок, сепаратор из листовой стали

## ВИЗУАЛЬНЫЙ



## РАЗМЕРЫ ИЗДЕЛИЯ

Марка	NTN
d - Внутренний диаметр	50 mm
D - Наружный диаметр	110 mm
B - Ширина подшипника/внутреннего кольца	27 mm
E - Диаметр описанной окружности роликов	95 mm
F - Диаметр вписанной окружности роликов	65 mm
d1 - Наружный диаметр буртика внутреннего кольца	71 mm
rs - Минимальный радиус галтели	2 mm
r1s - Минимальный радиус галтели	2 mm
Класс радиального зазора	C3
Вес	1,16 kg

## ПРОИЗВОДИТЕЛЬНОСТЬ ПРОДУКТА

C - Динамическая грузоподъемность	96,5 kN
C0 - Статическая грузоподъемность	86 kN
Cu - Предельная усталостная нагрузка	10,5 kN
N lim - Предельная скорость при смазывании маслом	7700 tr/min
N lim - Предельная скорость при смазывании консистентной смазкой	6500 tr/min
Tmin - Мин. рабочая температура	-40 °C
Tmax - Макс. рабочая температура	120 °C

## РАЗМЕРЫ ОКРУЖАЮЩИХ ДЕТАЛЕЙ

da min - Минимальный диаметр буртика вала	59 mm
da max - Максимальный диаметр уступа малого торца	63 mm
dc min - Мин. диаметр буртика корпуса	73 mm



## РАЗМЕРЫ ОКРУЖАЮЩИХ ДЕТАЛЕЙ

Da max - Максимальный диаметр буртика корпуса	101 mm
ra max - Максимальный радиус галтели	2 mm

## INDUSTRY РАСЧЕТНЫЕ ФАКТОРЫ

Эквивалентная динамическая радиальная нагрузка

$$P = Fr$$

Эквивалентная статическая радиальная нагрузка

$$P_0 = Fr$$

