



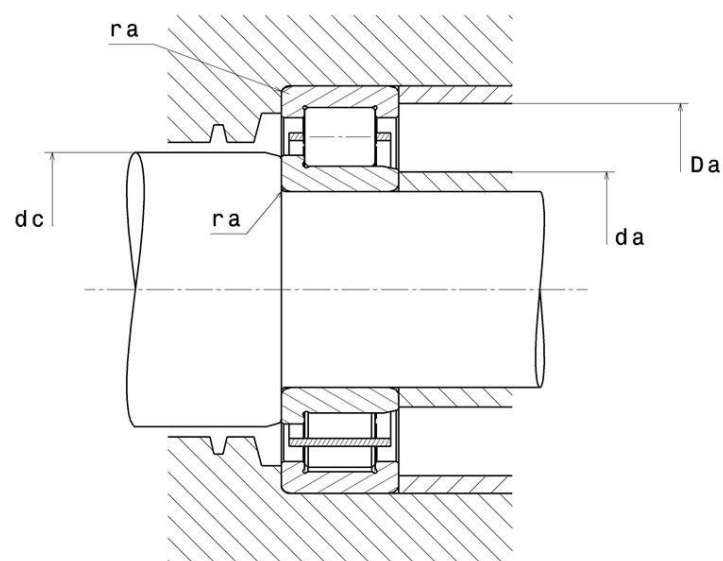
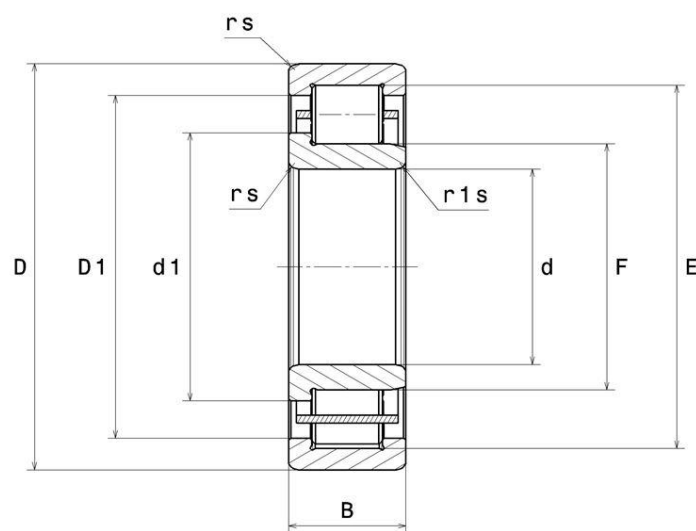
## Технические

### NJ2312

Однорядные цилиндрические роликоподшипники

Однорядный роликовый подшипник, для односторонних осевых нагрузок, сепаратор из листовой стали

### ВИЗУАЛЬНЫЙ



## РАЗМЕРЫ ИЗДЕЛИЯ

Марка	NTN
d - Внутренний диаметр	60 mm
D - Наружный диаметр	130 mm
B - Ширина подшипника/внутреннего кольца	46 mm
E - Диаметр описанной окружности роликов	113 mm
F - Диаметр вписанной окружности роликов	77 mm
d1 - Наружный диаметр буртика внутреннего кольца	84,2 mm
rs - Минимальный радиус галтели	2,1 mm
r1s - Минимальный радиус галтели	2,1 mm
Класс радиального зазора	CN
Вес	2,79 kg

## ПРОИЗВОДИТЕЛЬНОСТЬ ПРОДУКТА

C - Динамическая грузоподъемность	187 kN
C0 - Статическая грузоподъемность	188 kN
Cu - Предельная усталостная нагрузка	22,9 kN
N lim - Предельная скорость при смазывании маслом	5700 tr/min
N lim - Предельная скорость при смазывании консистентной смазкой	4800 tr/min
Tmin - Мин. рабочая температура	-40 °C
Tmax - Макс. рабочая температура	120 °C

## РАЗМЕРЫ ОКРУЖАЮЩИХ ДЕТАЛЕЙ

da min - Минимальный диаметр буртика вала	71 mm
da max - Максимальный диаметр уступа малого торца	75 mm
dc min - Мин. диаметр буртика корпуса	86 mm



## РАЗМЕРЫ ОКРУЖАЮЩИХ ДЕТАЛЕЙ

<b>Da max - Максимальный диаметр буртика корпуса</b>	119 mm
<b>ra max - Максимальный радиус галтели</b>	2 mm

## INDUSTRY РАСЧЕТНЫЕ ФАКТОРЫ

Эквивалентная динамическая радиальная нагрузка

$$P = Fr$$

Эквивалентная статическая радиальная нагрузка

$$P_0 = Fr$$

