



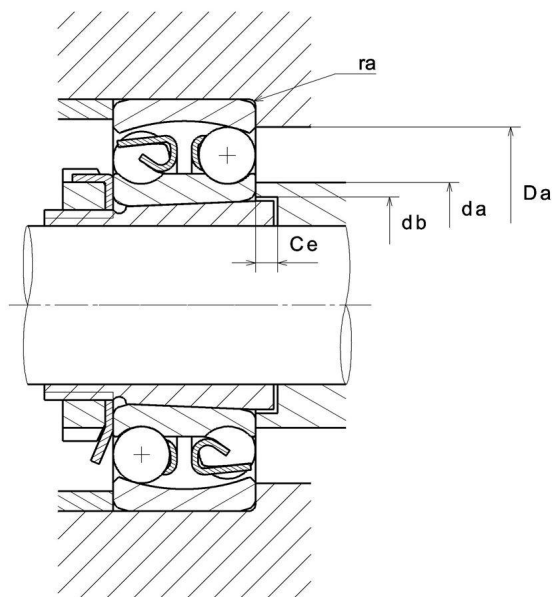
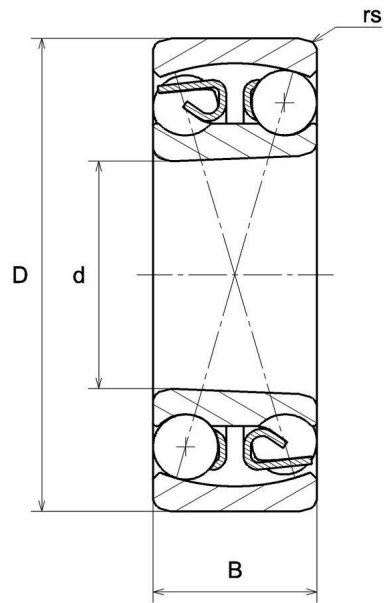
технические

1220SK

Двухрядные самоустанавливающиеся шарикоподшипники

0

ВИЗУАЛЬНЫЙ



1220SK

Двухрядные самоустанавливающиеся шарикоподшипники

РАЗМЕРЫ ИЗДЕЛИЯ

Марка	NTN
d - Внутренний диаметр	100 mm
D - Наружный диаметр	180 mm
B - Ширина подшипника/внутреннего кольца	34 mm
rs - Минимальный радиус галтели	2,1 mm
Обозн. втулки	H220X
Класс радиального зазора	CN
Класс точности	P0
Вес	3,74 kg

ПРОИЗВОДИТЕЛЬНОСТЬ ПРОДУКТА

C - Динамическая грузоподъёмность	69,5 kN
C0 - Статическая грузоподъёмность	29,7 kN
Cu - Предельная усталостная нагрузка	1,2 kN
e - Коэффициент	0.17
Y0 - коэффициент статической осевой нагрузки	3.8
Y1 - Коэффициент осевой нагрузки	3.6
Y2 - Коэффициент осевой нагрузки	5.6
N lim - Предельная скорость при смазывании маслом	3800 tr/min
N lim - Предельная скорость при смазывании консистентной смазкой	3200 tr/min
Tmin - Мин. рабочая температура	-20 °C
Tmax - Макс. рабочая температура	120 °C

РАЗМЕРЫ ОКРУЖАЮЩИХ ДЕТАЛЕЙ

da min - Минимальный диаметр буртика вала	111 mm
---	--------



NTN Europe

1 rue des Usines · BP 2017 · 74010 Annecy Cedex · France · Tel. +33 (0)4 50 65 30 00
S.A. au capital de 322 639 919 € · RCS ANNECY B 325 821 072 · Id. Fiscale : FR 48 325 821 072
SIRET 325 821 072 00015 · Code APE 2815 Z · Code NACE 28.15

1220SK

Двухрядные самоустанавливающиеся
шарикоподшипники

РАЗМЕРЫ ОКРУЖАЮЩИХ ДЕТАЛЕЙ

da max - Максимальный диаметр буртика вала	125 mm
db - Минимальный диаметр втулки	106 mm
ce - Минимальная длина втулки	7 mm
Da max - Максимальный диаметр буртика корпуса	169 mm
ra max - Максимальный радиус галтели вала и корпуса	2 mm



NTN Europe

1 rue des Usines · BP 2017 · 74010 Annecy Cedex · France · Tel. +33 (0)4 50 65 30 00
S.A. au capital de 322 639 919 € · RCS ANNECY B 325 821 072 · Id. Fiscale : FR 48 325 821 072
SIRET 325 821 072 00015 · Code APE 2815 Z · Code NACE 28.15