



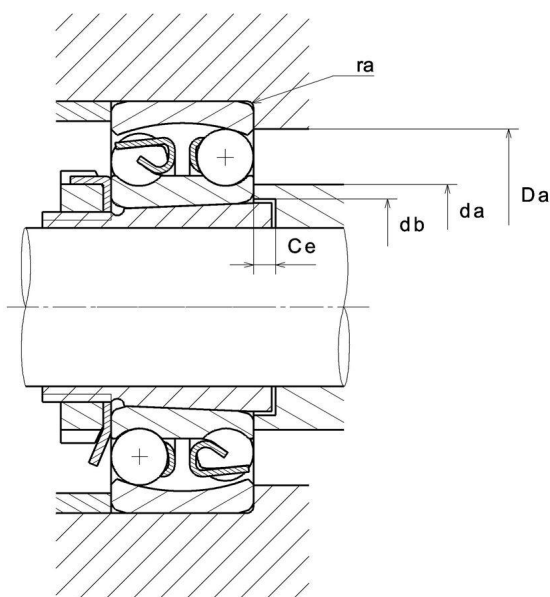
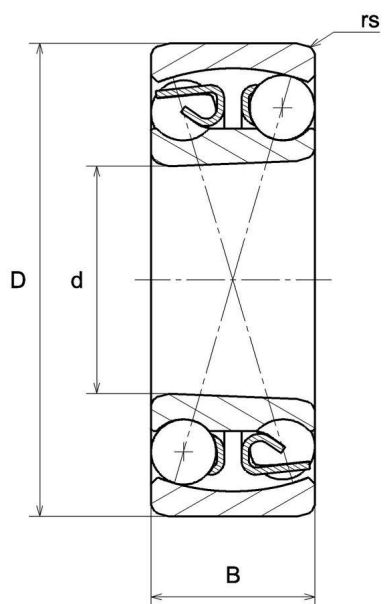
## Технические

### 2311SKC3

Двухрядные самоустанавливающиеся шарикоподшипники

0

## ВИЗУАЛЬНЫЙ



# 2311SKC3

Двухрядные самоустанавливающиеся  
шарикоподшипники

## РАЗМЕРЫ ИЗДЕЛИЯ

Марка	NTN
d - Внутренний диаметр	55 mm
D - Наружный диаметр	120 mm
B - Ширина подшипника/внутреннего кольца	43 mm
rs - Минимальный радиус галтели	2 mm
Обозн. втулки	H2311X
Класс радиального зазора	C3
Класс точности	P0
Вес	2,08 kg

## ПРОИЗВОДИТЕЛЬНОСТЬ ПРОДУКТА

C - Динамическая грузоподъёмность	76,5 kN
C0 - Статическая грузоподъёмность	24 kN
Cu - Предельная усталостная нагрузка	1 kN
e - Коэффициент	0.41
Y0 - коэффициент статической осевой нагрузки	1.6
Y1 - Коэффициент осевой нагрузки	1.5
Y2 - Коэффициент осевой нагрузки	2.4
N lim - Предельная скорость при смазывании маслом	6000 tr/min
N lim - Предельная скорость при смазывании консистентной смазкой	4800 tr/min
Tmin - Мин. рабочая температура	-20 °C
Tmax - Макс. рабочая температура	120 °C

## РАЗМЕРЫ ОКРУЖАЮЩИХ ДЕТАЛЕЙ

da min - Минимальный диаметр буртика вала	64 mm
---	-------



**NTN Europe**

1 rue des Usines · BP 2017 · 74010 Annecy Cedex · France · Tel. +33 (0)4 50 65 30 00  
S.A. au capital de 322 639 919 € · RCS ANNECY B 325 821 072 · Id. Fiscale : FR 48 325 821 072  
SIRET 325 821 072 00015 · Code APE 2815 Z · Code NACE 28.15

# 2311SKC3

Двухрядные самоустанавливающиеся  
шарикоподшипники

## РАЗМЕРЫ ОКРУЖАЮЩИХ ДЕТАЛЕЙ

<b>da max - Максимальный диаметр буртика вала</b>	71 mm
<b>db - Минимальный диаметр втулки</b>	61 mm
<b>ce - Минимальная длина втулки</b>	6 mm
<b>Da max - Максимальный диаметр буртика корпуса</b>	111 mm
<b>ra max - Максимальный радиус галтели вала и корпуса</b>	2 mm



**NTN Europe**

1 rue des Usines · BP 2017 · 74010 Annecy Cedex · France · Tel. +33 (0)4 50 65 30 00  
S.A. au capital de 322 639 919 € · RCS ANNECY B 325 821 072 · Id. Fiscale : FR 48 325 821 072  
SIRET 325 821 072 00015 · Code APE 2815 Z · Code NACE 28.15