



Image may differ from product. See specification for details.

140X180X15 HMSA10 RG

Манжетное уплотнение с каучуковым наружным диаметром и однокромочным уплотнением, для жидкой или пластичной смазки

Radial shaft seals are used between rotating and stationary machine components, or between components in relative motion. HMSA10 seals are designed with a rubber outside diameter. They have a conventional sealing lip made of elastomer. A garter spring in the seal and a non-contacting auxiliary lip optimize the sealing against the shaft also in polluted environment.

- Высокая скорость отвода
- Пылезащитная кромка повышает степень защиты от загрязнений
- Со стяжной пружиной
- Выдерживают перекосы

Overview

Размеры

| | |
|-----------------------------|--------|
| Диаметр вала | 140 mm |
| Диаметр отверстия в корпусе | 180 mm |
| Ширина уплотнения | 15 mm |

Производительность

| | |
|--------------------------------------|-------------|
| Предельная частота вращения | 1 620 r/min |
| Максимальная рабочая температура | 100 °C |
| Минимальная рабочая температура | -40 °C |
| Допустимая окружная частота вращения | 12 m/s |
| Частота вращения | 1 620 r/min |

Свойства

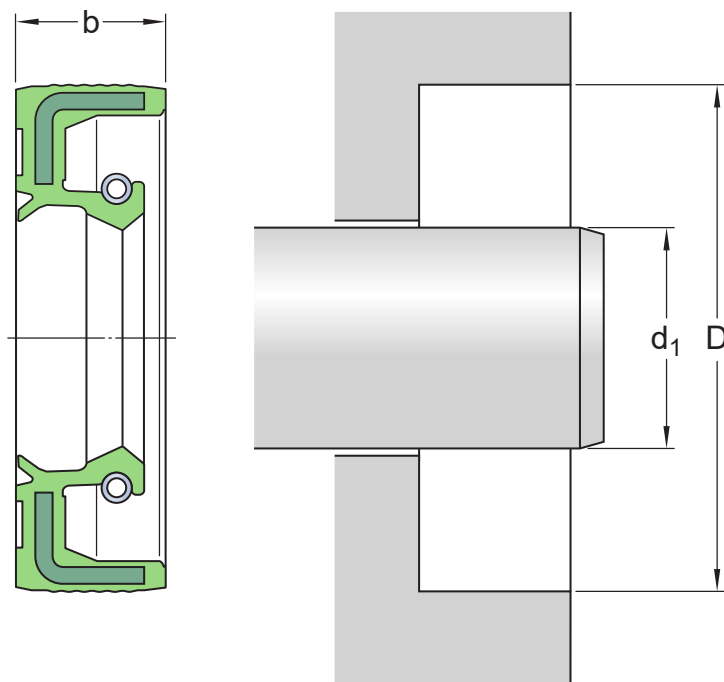
| | |
|--------------------------------|---------------------------------------|
| Конструкция | HMSA10 |
| Вспомогательная кромка | Да |
| Материал уплотнительной кромки | Бутадиенакрилонитрильный каучук (NBR) |
| Тип наружного диаметра | Каучук с металлическим армированием |
| Система единиц измерения | Метрические размеры |

Логистика

| | |
|---------------------|-------------|
| Масса нетто изделия | 0.184 kg |
| Код eClass | 23-07-08-01 |
| Код UNSPSC | 31181602 |

Технические характеристики

| | |
|------------------------|---------------------------------------|
| Артикул США | 566052 |
| Тип наружного диаметра | Каучук с металлическим армированием |
| Материал кромки | Бутадиенакрилонитрильный каучук (NBR) |
| Конструкция уплотнения | HMSA10 |
| Соответствие стандарту | ISO 6194; DIN 3760 |



Размеры

| | | |
|-------|--------|-----------------------------|
| d_1 | 140 mm | Диаметр вала |
| D | 180 mm | Диаметр отверстия в корпусе |
| b | 15 mm | Ширина уплотнения |

Область применения и условия эксплуатации

| | |
|---------------------------------------|------------------------|
| Рабочая температура | min. -40 °C |
| Рабочая температура | max. 100 °C |
| Рабочая температура, короткие периоды | max. 120 °C |
| Окружная частота вращения | max. 12 m/s |
| Частота вращения | max. 1 620 r/min |
| Перепад давления | 0.05 N/mm ² |

Соответствующая продукция

SKF Speedi-Sleeve

99552

Compatible products

Рекомендуемое изделие

SKF Speedi-Sleeve

[99552](#)



Условия использования

Посещая и используя данный сайт/приложение АВ SKF (публ.) (556007-3495 · Gothenburg) (в дальнейшем именуемая «SKF»), вы соглашаетесь со следующими условиями и положениями:

Отказ от гарантийных обязательств и ограничение ответственности

Несмотря на то, что были приняты все меры по обеспечению точности данных на этом сайте / в приложении, SKF предоставляет эту информацию «КАК ЕСТЬ» и ОТКАЗЫВАЕТСЯ ОТ ВСЕХ ГАРАНТИЙ, ЯВНЫХ ИЛИ ПОДРАЗУМЕВАЕМЫХ, ВКЛЮЧАЯ, ПОМИМО ПРОЧЕГО, ПОДРАЗУМЕВАЕМЫЕ ГАРАНТИИ ТОВАРНОГО СОСТОЯНИЯ И ПРИГОДНОСТИ ДЛЯ ДОСТИЖЕНИЯ ЛЮБОЙ КОНКРЕТНОЙ ЦЕЛИ. Вы осознаёте, что используете данный сайт / приложение на собственный риск, и принимаете на себя всю ответственность за любые издержки, связанные с использованием данного сайта / приложения, а также соглашаетесь, что SKF не несёт никакой ответственности за любой ущерб, прямой, непреднамеренный, последующий или косвенный, связанный с доступом или использованием содержащейся на данном сайте / в приложении информации или программного обеспечения.

Любые гарантии и заверения на данном сайте / в приложении о приобретаемой продукции и услугах SKF регулируются согласованными условиями и положениями в контракте на такую продукцию и услуги.

SKF не гарантирует точность или надёжность информации сайтов / приложений сторонних компаний, на которые наш сайт / приложение содержит упоминания или ссылки, и не несёт ответственность за содержащиеся в них материалы, созданные или опубликованные третьими сторонами. Помимо этого, SKF не гарантирует, что данный сайт / приложение и другие указанные на нём сайты / приложения не содержат вирусов или прочих опасных элементов.

Авторские права

Авторские права на данный сайт / приложение, информацию и программное обеспечение, которые представлены на данном сайте / в приложении, принадлежат SKF или лицензиарам. Все права защищены. Во всех лицензионных материалах указывается лицензиар, предоставивший SKF право на использование материала. Не допускается воспроизведение, копирование, передача, распространение, хранение, изменение, скачивание и другое использование информации и программного обеспечения, представленных на этом сайте / в приложении, с любой коммерческой целью без предварительного письменного согласия SKF. Однако разрешается воспроизведение, хранение и скачивание этих материалов для личного пользования без предварительного письменного согласия SKF. Ни при каких обстоятельствах не допускается передача этой информации и программного обеспечения третьим сторонам.

Некоторые изображения на данном сайте/в приложении использованы по лицензии Shutterstock, Inc.

Товарные знаки и патенты

Любые товарные знаки, бренды, корпоративные логотипы на сайте / в приложении являются собственностью SKF или лицензиаров, любое их использование без предварительного письменного согласия SKF не допускается. Для всех лицензионных товарных знаков на данном сайте / в приложении указывается лицензиар, предоставивший SKF право на использование товарного знака. Доступ к этому сайту / приложению не предоставляет пользователю лицензии по любым патентам, принадлежащим или лицензированным SKF.

Изменения

SKF оставляет за собой право в любое время вносить изменения или дополнения на данном сайте / в приложении.