



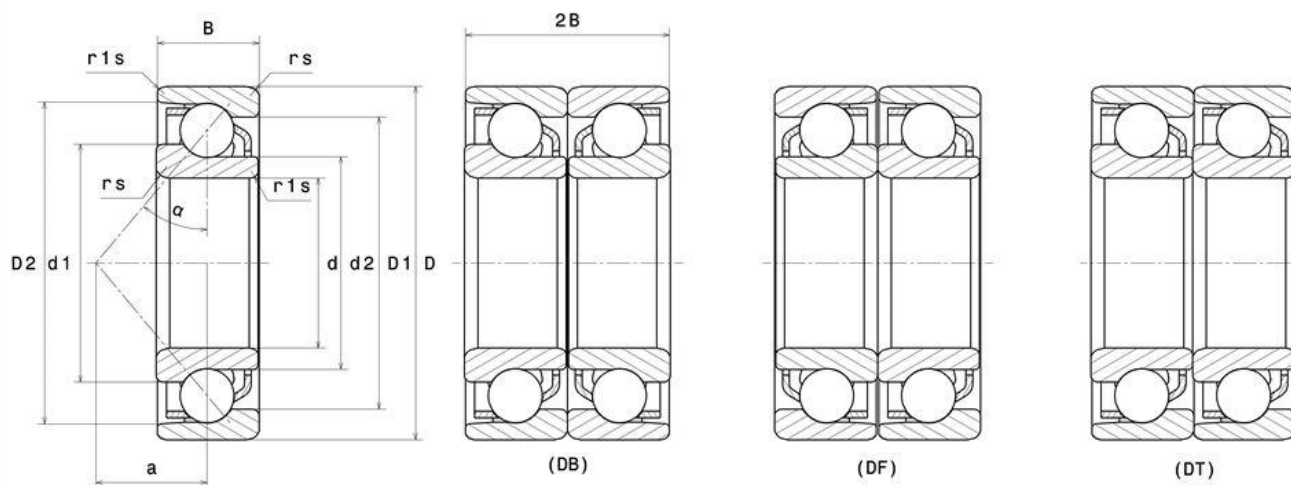
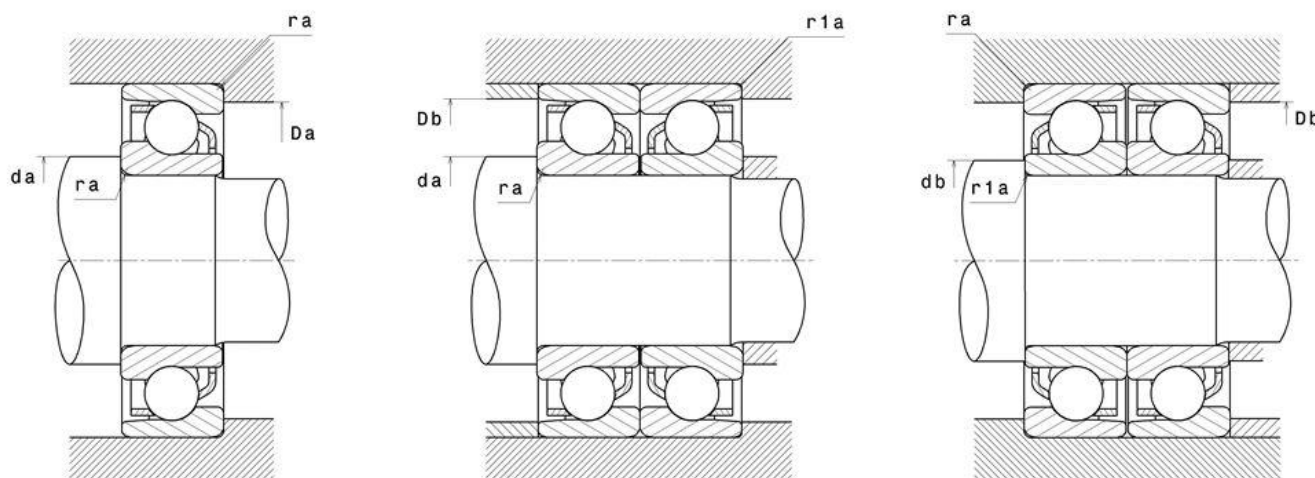
## Технические

### 7207B

Радиально-упорные шарикоподшипники однорядные  
или для парного монтажа (дуплексы)

Радиальный шарикоподшипник качения, сепаратор из листовой стали

## ВИЗУАЛЬНЫЙ



# 7207B

Радиально-упорные шарикоподшипники однорядные  
или для парного монтажа (дуплексы)

## РАЗМЕРЫ ИЗДЕЛИЯ

Марка	NTN
d - Внутренний диаметр	35 mm
D - Наружный диаметр	72 mm
B - Ширина подшипника/внутреннего кольца	17 mm
a - Точка приложения нагрузки на оси	31 mm
? - Угол контакта	40 °
rs - Минимальный радиус галтели	1,1 mm
r1s - Минимальный радиус галтели	0,6 mm
Класс радиального зазора	CN
Вес	0,287 kg

## ПРОИЗВОДИТЕЛЬНОСТЬ ПРОДУКТА

C - Динамическая грузоподъёмность	30 kN
C0 - Статическая грузоподъёмность	18,4 kN
Cu - Предельная усталостная нагрузка	1,44 kN
N lim - Предельная скорость при смазывании маслом	12000 tr/min
N lim - Предельная скорость при смазывании консистентной смазкой	9300 tr/min
Tmin - Мин. рабочая температура	-40 °C
Tmax - Макс. рабочая температура	120 °C

## РАЗМЕРЫ ОКРУЖАЮЩИХ ДЕТАЛЕЙ

da min - Минимальный диаметр буртика вала	42 mm
db min - Минимальный диаметр буртика вала	39,5 mm
Da max - Максимальный диаметр буртика корпуса	65 mm
Db max - Максимальный диаметр буртика корпуса	67,5 mm



**NTN Europe**

1 rue des Usines · BP 2017 · 74010 Annecy Cedex · France · Tel. +33 (0)4 50 65 30 00  
S.A. au capital de 322 639 919 € · RCS ANNECY B 325 821 072 · Id. Fiscale : FR 48 325 821 072  
SIRET 325 821 072 00015 · Code APE 2815 Z · Code NACE 28.15

# 7207B

Радиально-упорные шарикоподшипники однорядные  
или для парного монтажа (дуплексы)

## РАЗМЕРЫ ОКРУЖАЮЩИХ ДЕТАЛЕЙ

r1a - Максимальный радиус галтели	0,6 mm
ra max - Максимальный радиус галтели вала и корпуса	1 mm

## INDUSTRY РАСЧЕТНЫЕ ФАКТОРЫ

Эквивалентная динамическая радиальная нагрузка

$$P = X \cdot Fr + Y \cdot Fa$$

	e	Одinarный подшипник или установка в тандеме DT				Парная установка DB или DF			
		Fa / Fr ≤ e		Fa / Fr > e		Fa / Fr ≤ e		Fa / Fr > e	
		X	Y	X	Y	X	Y	X	Y
30°	0.8	1	0	0.9	0.76	1	0.78	0.63	1.24
40°	1.14			0.35	0.57		0.55	0.57	0.93

Эквивалентная статическая радиальная нагрузка

$$Po = Xo \cdot Fr + Yo \cdot Fa$$

a	Одinarный подшипник или установка в тандеме DT		Парная установка DB или DF	
	Xo	Yo	Xo	Yo
30°	0.5	0.33	1	0.66
40°		0.26		0.52

В случае одinarного подшипника или установки в тандеме DT :

Если  $Po \leq Fr$ , то считать  $Po = Fr$



**NTN Europe**

1 rue des Usines · BP 2017 · 74010 Annecy Cedex · France · Tel. +33 (0)4 50 65 30 00  
S.A. au capital de 322 639 919 € · RCS ANNECY B 325 821 072 · Id. Fiscale : FR 48 325 821 072  
SIRET 325 821 072 00015 · Code APE 2815 Z · Code NACE 28.15