



## технические

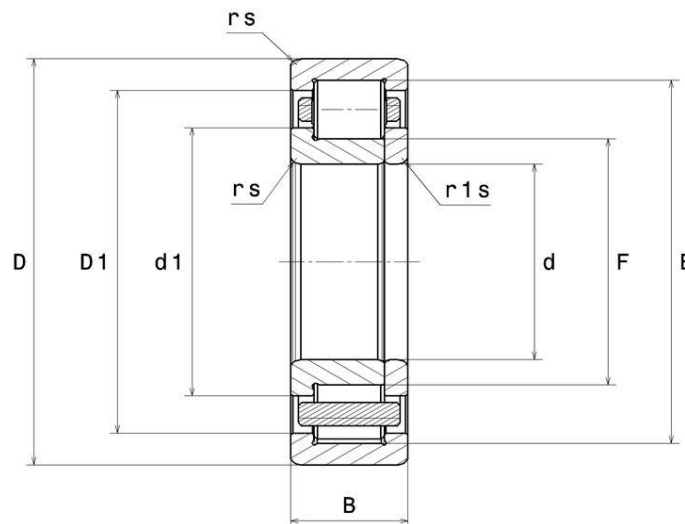
### NUP210EAT2XU

Однорядные цилиндрические роликоподшипники

Однорядный роликовый подшипник, фиксированный, разъемный, сепаратор из полиамида

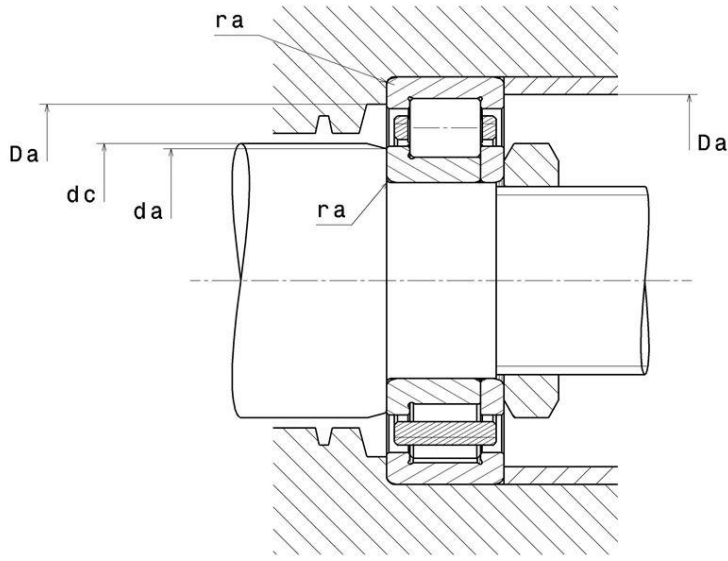
**ULTAGE®**

## ВИЗУАЛЬНЫЙ



# NUP210EAT2XU

Однорядные цилиндрические роликоподшипники



## РАЗМЕРЫ ИЗДЕЛИЯ

Марка	NTN
d - Внутренний диаметр	50 mm
D - Наружный диаметр	90 mm
B - Ширина подшипника/внутреннего кольца	20 mm
E - Диаметр описанной окружности роликов	81,5 mm
F - Диаметр вписанной окружности роликов	59,5 mm
d1 - Наружный диаметр буртика внутреннего кольца	63,9 mm
rs - Минимальный радиус галтели	1,1 mm
r1s - Минимальный радиус галтели	1,1 mm
Класс радиального зазора	CN
Вес	0,498 kg

## ПРОИЗВОДИТЕЛЬНОСТЬ ПРОДУКТА

C - Динамическая грузоподъемность	81,5 kN
-----------------------------------	---------



**NTN Europe**

1 rue des Usines · BP 2017 · 74010 Annecy Cedex · France · Tel. +33 (0)4 50 65 30 00  
S.A. au capital de 322 639 919 € · RCS ANNECY B 325 821 072 · Id. Fiscale : FR 48 325 821 072  
SIRET 325 821 072 00015 · Code APE 2815 Z · Code NACE 28.15

Страница 2/4

# NUP210EAT2XU

Однорядные цилиндрические роликоподшипники

## ПРОИЗВОДИТЕЛЬНОСТЬ ПРОДУКТА

<b>C0</b> - Статическая грузоподъёмность	76,5 kN
<b>Cu</b> - Предельная усталостная нагрузка	9,3 kN
<b>N lim</b> - Предельная скорость при смазывании маслом	9700 tr/min
<b>N lim</b> - Предельная скорость при смазывании консистентной смазкой	6900 tr/min
<b>Tmin</b> - Мин. рабочая температура	-20 °C
<b>Tmax</b> - Макс. рабочая температура	120 °C

## РАЗМЕРЫ ОКРУЖАЮЩИХ ДЕТАЛЕЙ

<b>da min</b> - Минимальный диаметр буртика вала	56,5 mm
<b>dc min</b> - Мин. диаметр буртика корпуса	67 mm
<b>Da max</b> - Максимальный диаметр буртика корпуса	83,5 mm
<b>ra max</b> - Максимальный радиус галтели	1 mm
<b>r1a</b> - Максимальный радиус галтели	1 mm



**NTN Europe**

1 rue des Usines · BP 2017 · 74010 Annecy Cedex · France · Tel. +33 (0)4 50 65 30 00  
S.A. au capital de 322 639 919 € · RCS ANNECY B 325 821 072 · Id. Fiscale : FR 48 325 821 072  
SIRET 325 821 072 00015 · Code APE 2815 Z · Code NACE 28.15

# NUP210EAT2XU

Однорядные цилиндрические роликоподшипники

## INDUSTRY РАСЧЕТНЫЕ ФАКТОРЫ

Эквивалентная динамическая радиальная нагрузка

$$P = Fr$$

Эквивалентная статическая радиальная нагрузка

$$P_0 = Fr$$



**NTN Europe**

1 rue des Usines · BP 2017 · 74010 Annecy Cedex · France · Tel. +33 (0)4 50 65 30 00  
S.A. au capital de 322 639 919 € · RCS ANNECY B 325 821 072 · Id. Fiscale : FR 48 325 821 072  
SIRET 325 821 072 00015 · Code APE 2815 Z · Code NACE 28.15