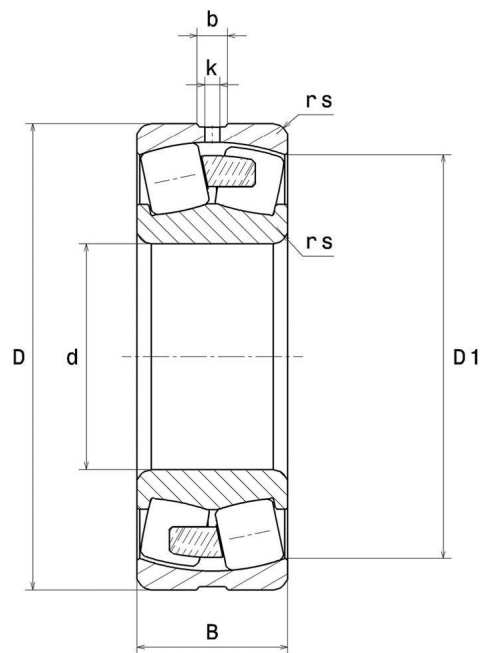




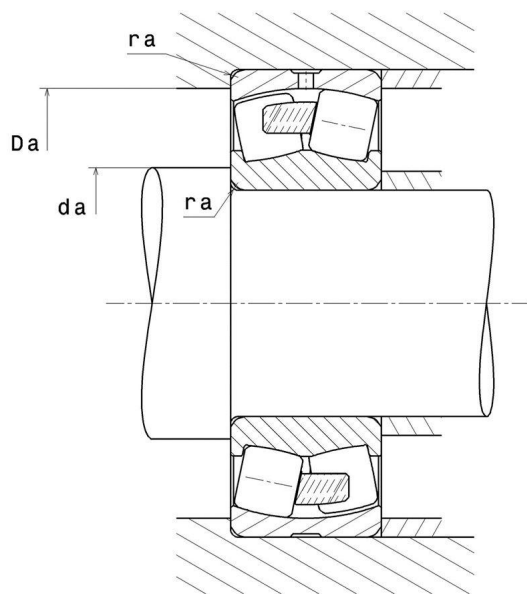
**ULTAGE®**

### ВИЗУАЛЬНЫЙ



# 23028EMW33

Сферические роликоподшипники



## РАЗМЕРЫ ИЗДЕЛИЯ

Марка	NTN
d - Внутренний диаметр	140 mm
D - Наружный диаметр	210 mm
B - Ширина подшипника/внутреннего кольца	53 mm
D1 - Внутренний диаметр наружного кольца	192,7 mm
rs - Минимальный радиус галтели	2 mm
Кол-во отверстий для пересмазывания	3
b- ширина паза	8,91 mm
k - диаметр отверстия	4 mm
Класс радиального зазора	CN
Вес	6,44 kg

## ПРОИЗВОДИТЕЛЬНОСТЬ ПРОДУКТА

C - Динамическая грузоподъёмность	597 kN
-----------------------------------	--------



**NTN Europe**

1 rue des Usines · BP 2017 · 74010 Annecy Cedex · France · Tel. +33 (0)4 50 65 30 00  
S.A. au capital de 322 639 919 € · RCS ANNECY B 325 821 072 · Id. Fiscale : FR 48 325 821 072  
SIRET 325 821 072 00015 · Code APE 2815 Z · Code NACE 28.15

Страница 2/4

## ПРОИЗВОДИТЕЛЬНОСТЬ ПРОДУКТА

<b>C0 - Статическая грузоподъёмность</b>	783 kN
<b>Cu - Предельная усталостная нагрузка</b>	80,4 kN
<b>e - Коэффициент</b>	0.22
<b>Y0 - коэффициент статической осевой нагрузки</b>	3.07
<b>Y1 - Коэффициент осевой нагрузки</b>	3.14
<b>Y2 - Коэффициент осевой нагрузки</b>	4.67
<b>N ref - Базовая частота вращения</b>	2800 tr/min
<b>N lim - Предельная частота вращения</b>	3400 tr/min
<b>Tmin - Мин. рабочая температура</b>	-40 °C
<b>Tmax - Макс. рабочая температура</b>	200 °C

## РАЗМЕРЫ ОКРУЖАЮЩИХ ДЕТАЛЕЙ

<b>da min - Минимальный диаметр буртика вала</b>	148,8 mm
<b>Da max - Максимальный диаметр буртика корпуса</b>	201,2 mm
<b>ra max - Максимальный радиус галтели вала и корпуса</b>	2 mm



## INDUSTRY РАСЧЕТНЫЕ ФАКТОРЫ

## Эквивалентная динамическая радиальная нагрузка

$$P = X \cdot Fr + Y \cdot Fa$$

Fa / Fr ≤ e		Fa / Fr > e	
X	Y	X	Y
1	Y1	0.67	Y2

## Эквивалентная статическая радиальная нагрузка

$$P_0 = X_0 \cdot Fr + Y_0 \cdot Fa$$

X <sub>0</sub>	Y <sub>0</sub>
1	Y0

Значения e, Y1, Y2 и Y0 приведены в таблице выше.

