



Image may differ from product. See specification for details.

25X52X8 CRW1 R

Манжетное уплотнение с металлическим корпусом и кромкой SKF Wave, для жидкой или пластичной смазки

Манжетные уплотнения используются между вращающимися и неподвижными деталями оборудования или между деталями, которые находятся в движении относительно друг друга. Уплотнения CRW1 разработаны с металлическим корпусом, кромкой SKF WAVE из эластомера с повышенной скоростью отвода для уменьшения интенсивности тепловыделения, а стяжная пружина оптимизирует уплотнение вала. Покрытие SKF Bore Tite на наружном диаметре большинства уплотнений помогает заполнять небольшие неровности в отверстиях корпуса.

- Для жидкой или пластичной смазки
- Со стяжной пружиной
- Кромка WAVE повышает скорость отвода
- У кромки WAVE меньше трения между валом и кромкой
- У кромки WAVE более низкая температура в точке контакта

Overview

Размеры

Диаметр вала	25 mm
Диаметр отверстия в корпусе	52 mm
Ширина уплотнения	8 mm

Производительность

Предельная частота вращения	3 840 r/min
Максимальная рабочая температура	100 °C
Минимальная рабочая температура	-40 °C
Допустимая окружная частота вращения	5 m/s
Частота вращения	3 840 r/min

Свойства

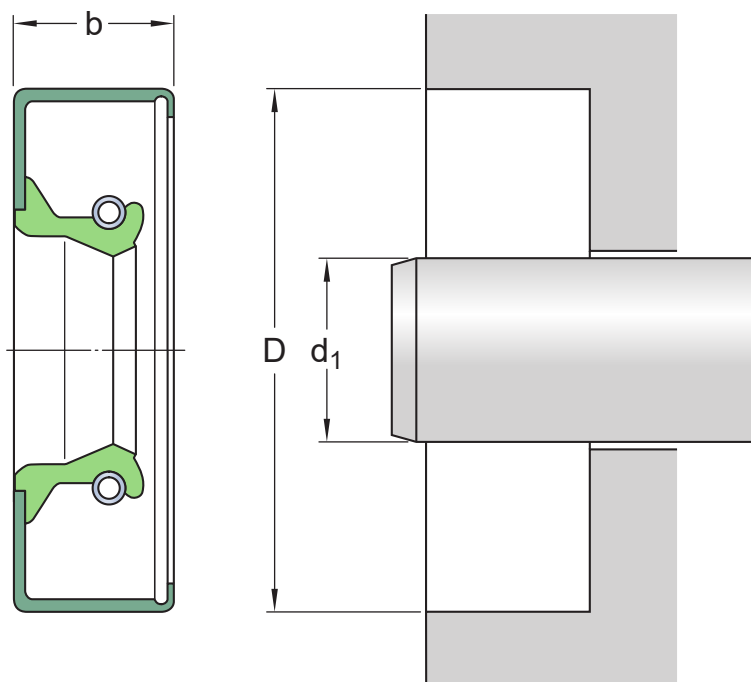
Конструкция	CRW1
Вспомогательная кромка	Нет
Материал уплотнительной кромки	Бутадиенакрилонитрильный каучук (NBR)
Тип наружного диаметра	В металлическом корпусе с герметичным покрытием по наружному диаметру
Система единиц измерения	Метрические размеры

Логистика

Масса нетто изделия	0.0208 kg
Код eClass	23-07-08-01
Код UNSPSC	31181602

Технические характеристики

Тип наружного диаметра	В металлическом корпусе с герметичным покрытием по наружному диаметру
Материал кромки	Бутадиенакрилонитрильный каучук (NBR)
Конструкция уплотнения	CRW1



Размеры

d_1	25 mm	Диаметр вала
D	52 mm	Диаметр отверстия в корпусе
b	8 mm	Ширина уплотнения

Область применения и условия эксплуатации

Рабочая температура	min. -40 °C
Рабочая температура	max. 100 °C
Окружная частота вращения	max. 5 m/s
Частота вращения	max. 3 840 r/min
Перепад давления	0.07 N/mm ²

Соответствующая продукция

SKF Speedi-Sleeve

99098

Compatible products

Рекомендуемое изделие

SKF Speedi-Sleeve

[99098](#)



Условия использования

Посещая и используя данный сайт/приложение АВ SKF (публ.) (556007-3495 · Gothenburg) (в дальнейшем именуемая «SKF»), вы соглашаетесь со следующими условиями и положениями:

Отказ от гарантийных обязательств и ограничение ответственности

Несмотря на то, что были приняты все меры по обеспечению точности данных на этом сайте / в приложении, SKF предоставляет эту информацию «КАК ЕСТЬ» и ОТКАЗЫВАЕТСЯ ОТ ВСЕХ ГАРАНТИЙ, ЯВНЫХ ИЛИ ПОДРАЗУМЕВАЕМЫХ, ВКЛЮЧАЯ, ПОМИМО ПРОЧЕГО, ПОДРАЗУМЕВАЕМЫЕ ГАРАНТИИ ТОВАРНОГО СОСТОЯНИЯ И ПРИГОДНОСТИ ДЛЯ ДОСТИЖЕНИЯ ЛЮБОЙ КОНКРЕТНОЙ ЦЕЛИ. Вы осознаёте, что используете данный сайт / приложение на собственный риск, и принимаете на себя всю ответственность за любые издержки, связанные с использованием данного сайта / приложения, а также соглашаетесь, что SKF не несёт никакой ответственности за любой ущерб, прямой, непреднамеренный, последующий или косвенный, связанный с доступом или использованием содержащейся на данном сайте / в приложении информации или программного обеспечения.

Любые гарантии и заверения на данном сайте / в приложении о приобретаемой продукции и услугах SKF регулируются согласованными условиями и положениями в контракте на такую продукцию и услуги.

SKF не гарантирует точность или надёжность информации сайтов / приложений сторонних компаний, на которые наш сайт / приложение содержит упоминания или ссылки, и не несёт ответственность за содержащиеся в них материалы, созданные или опубликованные третьими сторонами. Помимо этого, SKF не гарантирует, что данный сайт / приложение и другие указанные на нём сайты / приложения не содержат вирусов или прочих опасных элементов.

Авторские права

Авторские права на данный сайт / приложение, информацию и программное обеспечение, которые представлены на данном сайте / в приложении, принадлежат SKF или лицензиарам. Все права защищены. Во всех лицензионных материалах указывается лицензиар, предоставивший SKF право на использование материала. Не допускается воспроизведение, копирование, передача, распространение, хранение, изменение, скачивание и другое использование информации и программного обеспечения, представленных на этом сайте / в приложении, с любой коммерческой целью без предварительного письменного согласия SKF. Однако разрешается воспроизведение, хранение и скачивание этих материалов для личного пользования без предварительного письменного согласия SKF. Ни при каких обстоятельствах не допускается передача этой информации и программного обеспечения третьим сторонам.

Некоторые изображения на данном сайте/в приложении использованы по лицензии Shutterstock, Inc.

Товарные знаки и патенты

Любые товарные знаки, бренды, корпоративные логотипы на сайте / в приложении являются собственностью SKF или лицензиаров, любое их использование без предварительного письменного согласия SKF не допускается. Для всех лицензионных товарных знаков на данном сайте / в приложении указывается лицензиар, предоставивший SKF право на использование товарного знака. Доступ к этому сайту / приложению не предоставляет пользователю лицензии по любым патентам, принадлежащим или лицензированным SKF.

Изменения

SKF оставляет за собой право в любое время вносить изменения или дополнения на данном сайте / в приложении.