



Brand of NTN corporation

Технические

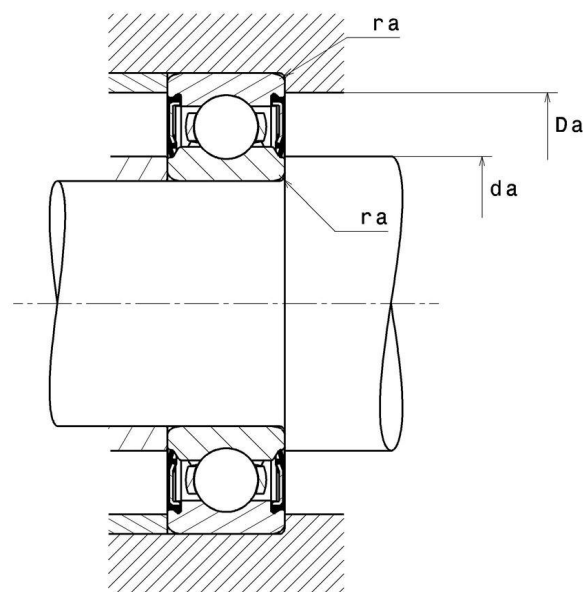
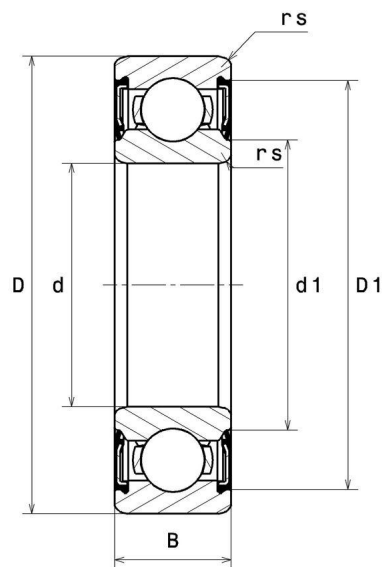
63004EE

Однорядные шарикоподшипники



Радиальный шарикоподшипник, сепаратор из листовой стали, двусторонние контактные уплотнения

ВИЗУАЛЬНЫЙ



NTN Europe

1 rue des Usines · BP 2017 · 74010 Annecy Cedex · France · Tel. +33 (0)4 50 65 30 00
S.A. au capital de 322 639 919 € · RCS ANNECY B 325 821 072 · Id. Fiscale : FR 48 325 821 072
SIRET 325 821 072 00015 · Code APE 2815 Z · Code NACE 28.15

РАЗМЕРЫ ИЗДЕЛИЯ

Марка	SNR
d - Внутренний диаметр	20 mm
D - Наружный диаметр	42 mm
B - Ширина подшипника/внутреннего кольца	16 mm
d1 - Наружный диаметр внутреннего кольца	27,5 mm
D1 - Внутренний диаметр наружного кольца	37,6 mm
rs - Минимальный радиус галтели	0,6 mm
Класс радиального зазора	CN
Вес	0,082 kg

ПРОИЗВОДИТЕЛЬНОСТЬ ПРОДУКТА

C - Динамическая грузоподъёмность	9,9 kN
C0 - Статическая грузоподъёмность	5 kN
Cu - Предельная усталостная нагрузка	0,23 kN
f0 - Коэффициент	13.8
N lim - Предельная частота вращения	10000 tr/min
Tmin - Мин. рабочая температура	-30 °C
Tmax - Макс. рабочая температура	120 °C

ЧАСТОТЫ ПОДШИПНИКОВ

BPFO - Частота вращения по внешнему кольцу (60 об/мин)	3.578 Hz
BPFI - Частота вращения внутреннему кольцу (60 об/мин)	5.422 Hz
BSF - Частота вращения тела качения (60 об/мин)	4.677 Hz
BRF - Частота прохождения контакта тела качения (60 об/мин)	2.339 Hz
FTF - Частота вращения сепаратора (60 об/мин)	0.398 Hz



РАЗМЕРЫ ОКРУЖАЮЩИХ ДЕТАЛЕЙ

da min - Минимальный диаметр буртика вала	24 mm
da max - Максимальный диаметр буртика вала	27,5 mm
Da max - Максимальный диаметр буртика корпуса	38 mm
ra max - Максимальный радиус галтели вала и корпуса	0,6 mm

INDUSTRY РАСЧЕТНЫЕ ФАКТОРЫ

Эквивалентная динамическая радиальная нагрузка

$$P = X \cdot Fr + Y \cdot Fa$$

$\frac{f_0 F_a}{C_0}$	e	Fa / Fr ≤ e		Fa / Fr > e	
		X	Y	X	Y
0.172	0.19	1	0	0.56	2.3
0.345	0.22				1.99
0.689	0.26				1.71
1.03	0.28				1.55
1.38	0.3				1.45
2.07	0.34				1.31
3.45	0.38				1.15
5.17	0.42				1.04
6.89	0.44				1

Эквивалентная статическая радиальная нагрузка

$$P_0 = X_0 \cdot Fr + Y_0 \cdot Fa$$

X ₀	Y ₀
0.6	0.5

В случае одинарного подшипника или установки в тандеме DT :

Если P₀ < Fr, то считать P₀ = Fr